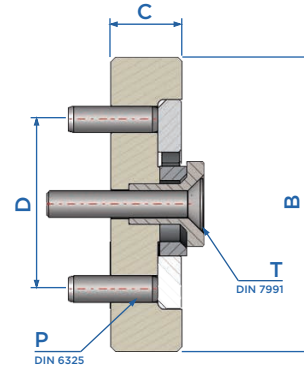
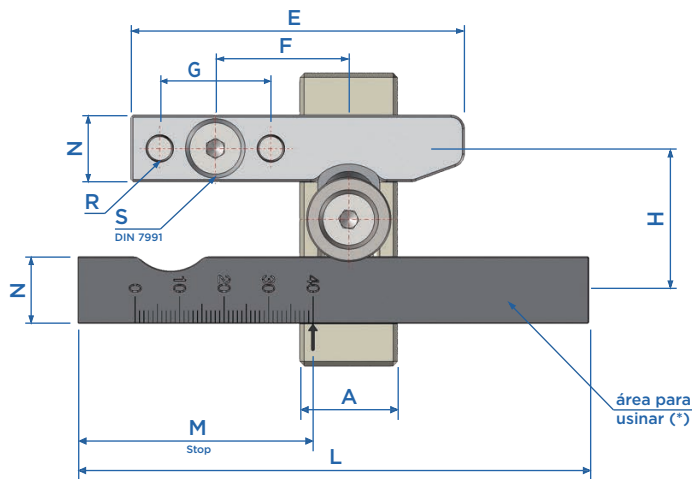
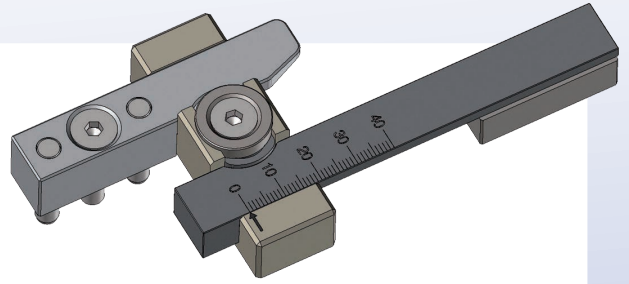


GATILHO SIMPLES - PGS

Material: 1.0503
Dureza: 55 ± 3 HRC



| Código | A | B | C | D | E | F | G | H | L | M | N | P(x2) | R(x4) | S(x2) | T | V | Escala |
|-----------|----|-----|----|----|-----|----|----|------|-----|----|------|--------|--------|--------|--------|------|--------|
| PGS226616 | 22 | 66 | 16 | 38 | 75 | 30 | 25 | 32 | 105 | 10 | 15 | ∅6x20 | ∅6x30 | M6x30 | M6x35 | 10 | 40 |
| PGS368619 | 36 | 86 | 19 | 46 | 102 | 43 | 32 | 42.7 | 153 | 12 | 20 | ∅8x24 | ∅8x36 | M8x36 | M8x40 | 11.5 | 60 |
| PGS421024 | 42 | 106 | 24 | 56 | 124 | 51 | 40 | 50.2 | 190 | 15 | 24.5 | ∅10x30 | ∅10x40 | M10x40 | M10x45 | 14 | 80 |

Atenção: montar o gatilho com as placas paralelas. (*) Após selecionar o curso, usinar e fixar a régua graduada na placa.

Exemplo de Funcionamento

