

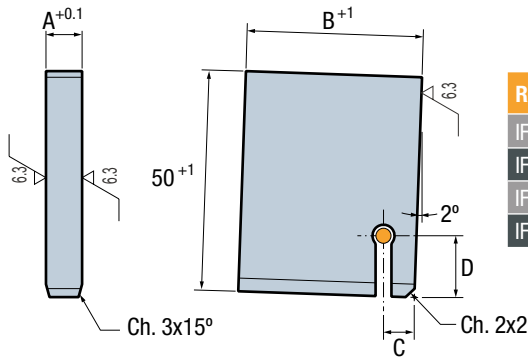
IF

Mat.: 1.2344
 Hardened 45 ± 2 HRC.
 Patented System

Lifter Head
Inserto Figura
Kopf für Geteilten Auswerfer
Inserto figura
Postiço Moldante
Insert Moulant



● Cad Insertion Point



Ref.	A	B	C	D	R	X	Y	Z
IF.064050	6.2	40	6	12	40	5	3.5	36
IF.084050	8.2	40	7	14	38	10	6.7	35
IF.104450	10.2	44	8	16	38	15	10.2	34
IF.124450	12.2	44	9	18	37	20	13.5	32

EN

Lifter shaft includes oilless bushing. Lifter Head hardened and ground to size. No need for threads or dowel pins to attach the Lifter Head to the Lifter Shaft. Offers a standard solution to the moldler.

ES

La varilla incluye un casquillo auto lubricante. El Inserto Figura está templado y rectificado a la medida. No es necesario roscar ni colocar pasadores para fijar el inserto con la varilla. Ofrece una solución standard al moldista.

DE

Lifter-Schaft einschließlich schmierfreier Buchse. Kopf gehärtet und auf Maß geschliffen. Kopf und Führungsstange werden ohne zusätzliche Schrauben oder Zylinderstifte zusammengheftet. Bietet dem Formenbauer eine einfache und kostengünstige Lösung.

IT

L'asta è comprensiva di una boccola autolubrificante. L'inserto IF è temprato e rettificato. Non necessita nessuna lavorazione per il fissaggio dell'inserto IF all'asta VI. Offre una soluzione standard allo stampista.

PT

A haste do movimento inclui um casquilho auto-lubrificante. Postiço Moldante temperado e retificado. Não é necessário fazer furos roscados ou caixas para cavilhas para fixar o Postiço moldante à haste do balancé. Oferece um produto standard ao moldador.

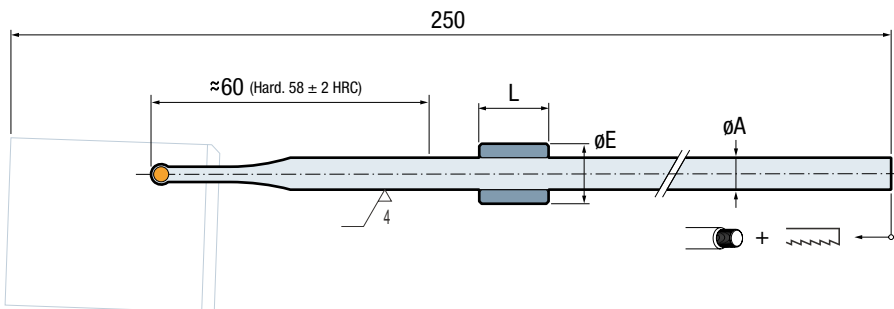
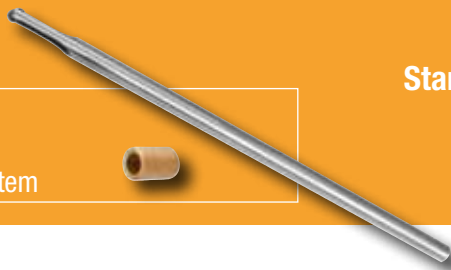
FR

Durété et matériaux différents entre la base et le limiteur garantissant un meilleur coulisement. Insert moulant trempé et rectifié. Il n'est pas nécessaire de fileter ou goupiller l'insert moulant à la tige de la cale montante. Offre un produit standard au mouliste.

VI

Mat.: 1.3505
 Patented System

Lifter Shaft
Varilla Figura
Stange für Geteilten Auswerfer
Asta per inserto figura
Haste Balancé
Queue d'Aronde



Ref.	A	E	L	U	V
VI.064200	6	10	15	0.5	12
VI.085200	8	12	20	0.5	12
VI.106200	10	14	20	0.5	14
VI.127200	12	16	20	1	14

IMPORTANT
 Machine. Mecanizar. Bearbeiten. Da aggiustare. Maquinar. Usiner.

