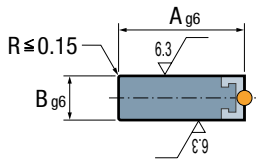
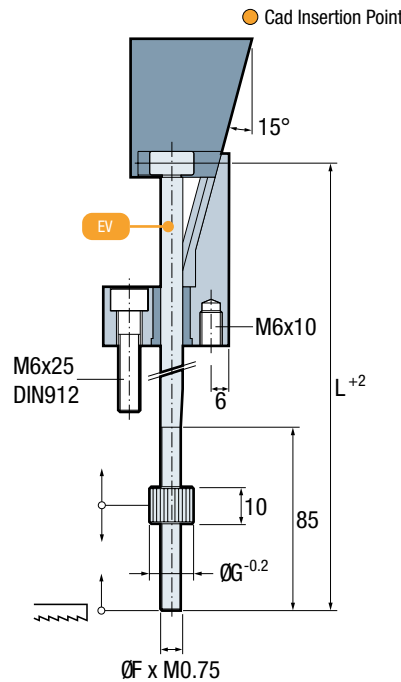
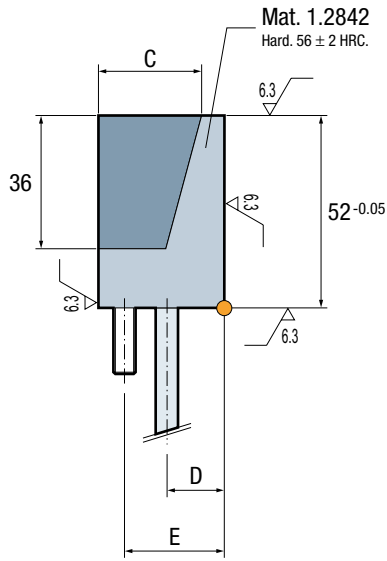


Mat.: 1.2344
 Hardened 50 ± 2 HRC.
 Patented System

Vertical Lifter Block
 Patin Vertical
 Vertikaler Schieber-Block
 Pattino Verticale
 Patim Vertical
 Cale Montante Verticale



IMPORTANT

EV must be ordered separately.
 La referencia EV debe pedirse por separado.
 EV bitte separat bestellen.
 Il codice EV deve essere ordinato separatamente.
 O EV deve ser encomendado em separado.
 EV doit être commandée séparément.

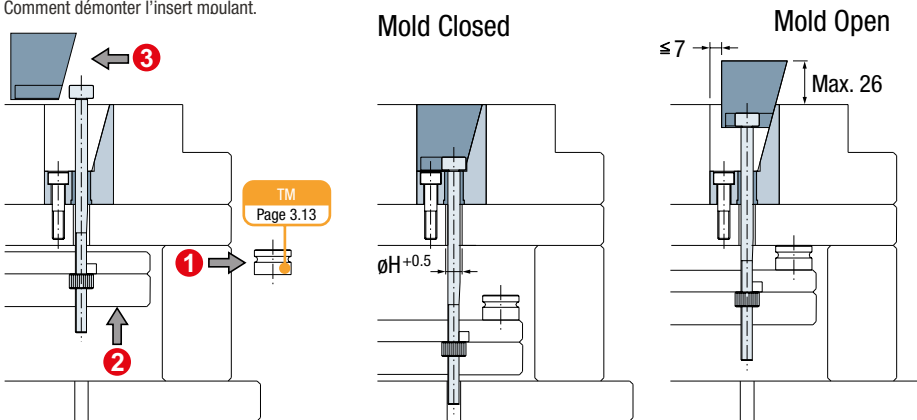
Ref.	A	B	C	D	E
PV.341252	34	12	28	15.5	27
PV.361652	36	16	30	16.5	29
PV.382052	38	20	32	17.5	31
PV.402452	40	24	34	18.5	33

Ref.	F	G	H	L
EV.006...	6	12	6.5	150
EV.008...	8	14	8.5	150
EV.010...	10	16	10.5	150
EV.012...	12	18	12.5	150

IMPORTANT

When ordering, indicate the desired L dimension after the reference.
 Al realizar un pedido, indicar al final de la referencia, la cota L deseada.
 Bei Bestellung bitte gewünschte Länge angeben
 Nell'ordine, indicare la quota L desiderata alla fine del codice.
 Ao encomendar, indique o dimensão L desejada depois da referência.
 A la commande, préciser le début de référence et le compléter par la dimension L souhaitée.

Process to remove profile block.
 Proceso para sacar el bloque figura.
 Vorgehensweise den Profil-Block zu deinstallieren.
 Processo per estrarre il tassello figura.
 Processo para trocar posição moldante.
 Comment démonter l'insert moulant.



EN

Reduces costs in machining and fitting.
 Reduces costs in tool downtime.
 All machining are made in a 90° position.
 Less space required compared to conventional solutions.
 Offers a standard solution to the mold.

ES

Reducción de costes en mecanizado y ajustes.
 Reducción de costes en las reparaciones.
 Todos los mecanizados son a 90°.
 Ocupa un menor espacio que las soluciones convencionales.
 Ofrece una solución estándar al inyector.

DE

Kostengünstig in Bearbeitung und Einbau.
 Reduziert die Kosten bei Werkzeugreparatur.
 Die Bearbeitung für den Anbau ist einfach, da Herstellung unter 90° von der Trennebene.
 Platzsparende Variante.
 Bietet dem Formenbauer eine einfache und kostengünstige Lösung.

IT

Riduzioni dei costi per le lavorazioni e per l'aggiustaggio.
 Riduzione dei costi per le riparazioni.
 Tutte le lavorazioni sono a 90° rispetto alla linea di partizione dello stampo.
 Occupa minor spazio rispetto ai metodi convenzionali.
 Offre una soluzione standard allo stampatore.

PT

Reduz custos em maquinações e ajustes.
 Reduz tempos de fabricação.
 Maquinações a 90°.
 Ocupa menos espaço em relação a sistemas convencionais.
 Oferece um produto standard ao moldador.

FR

Réduit les coûts d'ajustages et de préparations grâce à ses avantages.
 Réduit le délai de réalisation
 Usinage à 90° : 2D.
 Faible encombrement par rapport à des systèmes traditionnels.
 Offre un produit standard au mouliste.