

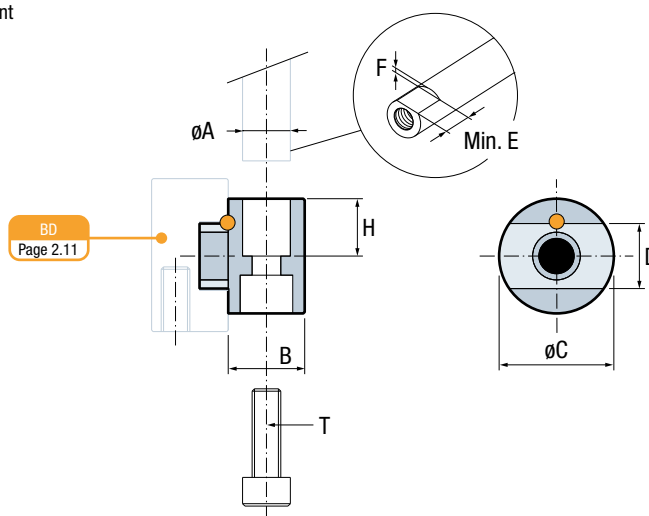
DF



Fixed Lifter Base
Deslizamiento Fijo
Basis für Schrägäuswerfer
Scorrimento Fisso
Deslizamento Fixo
Glissière Fixe

Mat.: INOX 1.4034
 Hardened 51 ± 3 HRC.

● Cad Insertion Point



Ref.	A	B	C	D	E	F	H	T
DF.061220	6	12	20	11.5	12	0.5	10	M4x12
DF.081220	8	12	20	11.5	12	0.5	10	M5x12
DF.101624	10	16	24	13.5	14	0.5	12	M6x16
DF.121624	12	16	24	13.5	14	1	12	M8x16

EN

Keyed pocket for the lifter shaft.
 Minimum space required in the ejector plates.
 DA- Allows easy adjustment of the lifter shaft height.

ES

Alojamiento con plano de posicionamiento para la varilla del patín.
 Mínimo espacio en las placas expulsoras.
 DA- Permite ajuste en altura del patín, simplificando su instalación.

DE

Verdrehsicherung für den Lifterschaft.
 Geringer Platzbedarf in den Auswerferplatten.
 DA-einfache Höhenabstimmung vom Lifterschaft.

IT

Alloggiamento con piano di posizionamento per la variazione del pattino.
 Minimo spazio nella piastra espulsione.
 DA - Permette la regolazione in altezza del pattino, semplificando l'installazione.

PT

Alojamento posicionado para a haste do movimento.
 Espaço mínimo necessário nas placas extractoras.
 DA- Fácil de ajustar a altura da haste do movimento.

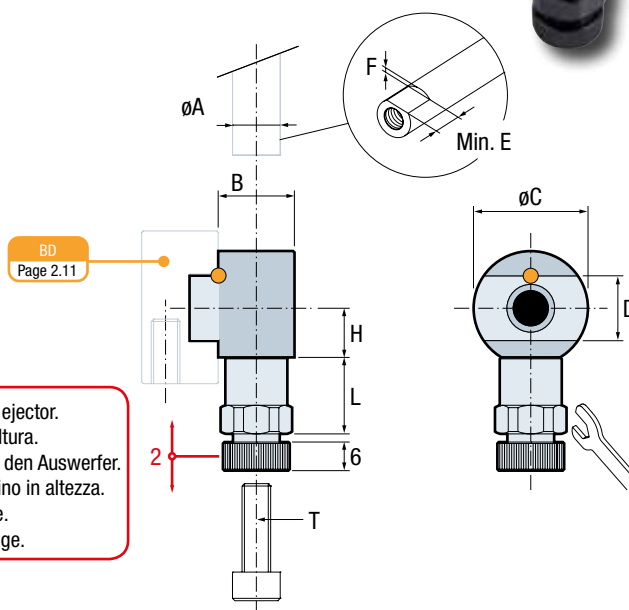
FR

Logement positionné par la tige en mouvement.
 Minimum d'espace dans la batterie.
 Ajustement facile de la hauteur de tige en mouvement.

Adjustable Lifter Base
Deslizamiento Ajustable
Basis für Schrägäuswerfer mit Längenverstellbarkeit
Scorrimento Regolabile
Deslizamento Ajustável
Glissière Ajustable

DA

Mat.: INOX 1.4034
 Hardened 51 ± 3 HRC.



IMPORTANT

Allow height adjustment of the ejector.
 Permite regular el expulsor en altura.
 Ermöglicht Höhenanpassung für den Auswerfer.
 Permette la regolazione del pattino in altezza.
 Permite ajustar a altura da haste.
 Permet d'ajuster la hauteur de tige.

Ref.	A	B	C	D	E	F	H	L	T
DA.061020	6	10	20	11.5	15	0.5	9	14	M4x40
DA.081220	8	12	20	11.5	15	0.5	8.5	14	M5x40
DA.101624	10	16	24	13.5	17	0.5	10.2	16	M6x40
DA.121824	12	18	24	13.5	17	1	9.6	16	M8x40