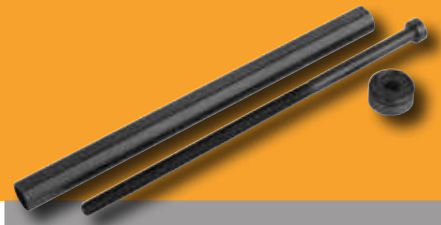
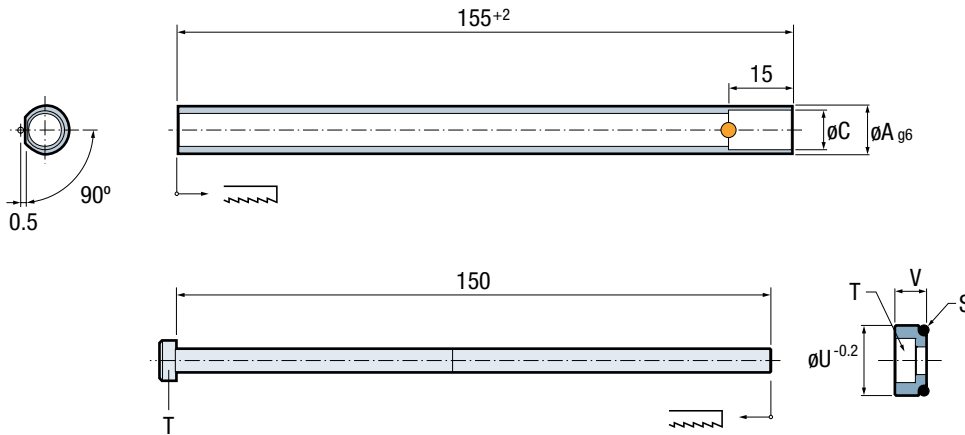


Mat.: 1.8550
 Patented System



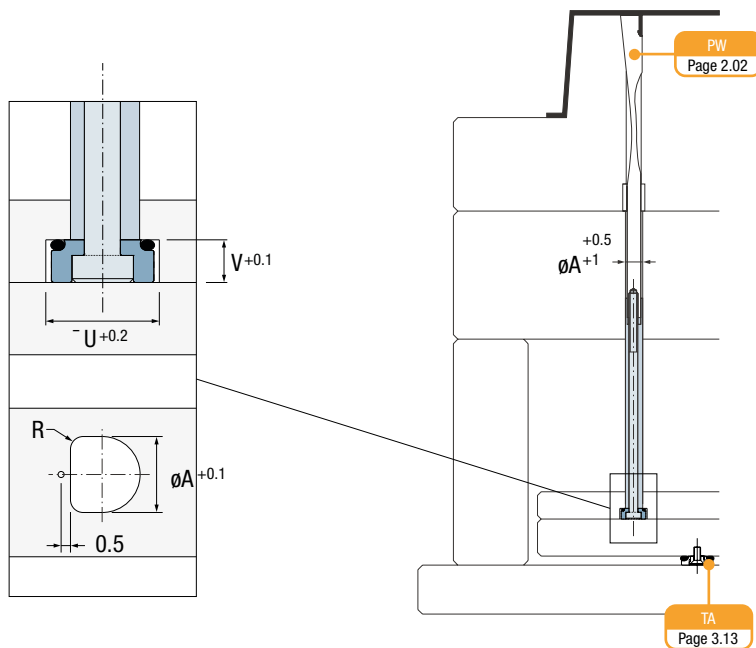
● Cad Insertion Point



Ref.	A	C	R	S	T	U	V
AP.080615	8	6	1.25	7.5x2	M4 (DIN 7991)	14	5
AP.100815	10	8	2	9.5x2	M5 (DIN 7984)	16	6
AP.121015	12	10	2.5	12.5x2.5	M6 (DIN 7984)	20	8

IMPORTANT

Enables a standard length of the PW up to 315mm.
 Permite un alargamiento extra de la PW hasta 315mm.
 Verlängerung PW bis 315 mm möglich.
 Permette un prolungamento extra della PW fino a 315mm.
 Possibilidade de obter um comprimento standard de 315mm.
 Possibilité d'obtenir une longueur standard de 315mm.



EN

Standard extension.
 Flat for key position included.

ES

Alargo estándar.
 Incorpora posicionamiento para la pinza.

DE

Standardverlängerung.
 Beinhaltet formschlüssige Aufnahme.

IT

Lunghezza standard.
 Incorpora il posizionamento per la pinza.

PT

Acrescento standard.
 Inclui caixa posicionada.

FR

Rallonge standard.
 Inclus le logement d'indexation.