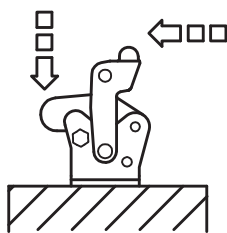
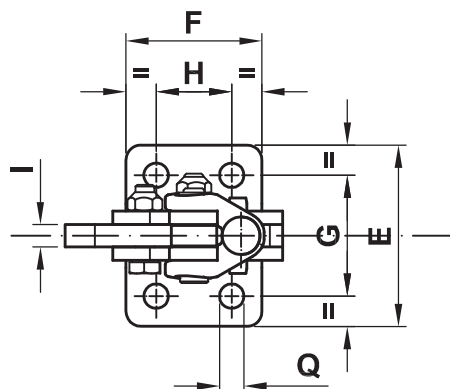
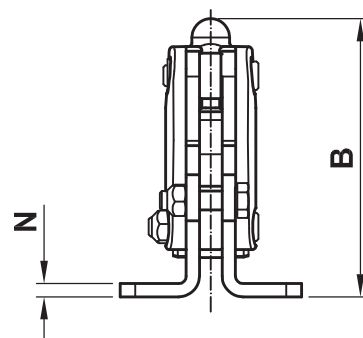
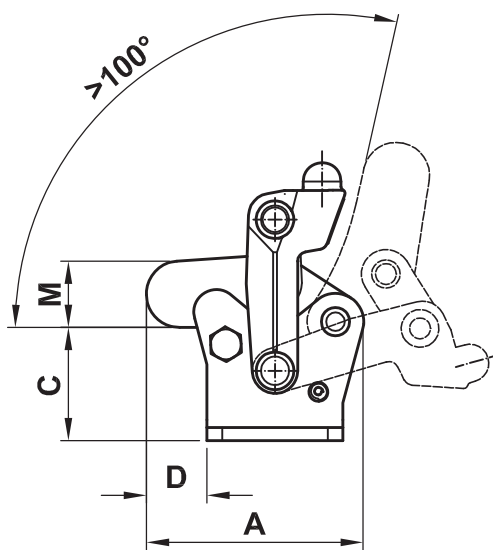


MECCANISMI A GINOCCHIERA TOGGLE MECHANISM



Gli accessori per queste serie si trovano a pag. 24.

The accessories for this series are at pag. 24.



	A	B	C	D	E	F	G	H	I	M	N	Q	Fh (daN)	gr.
LSC01	57,5	74	30	16	48	36	32	20	6	17,5	3,5	6,5	220	256
LSC02	85,5	121	50	20	65	54	45	30	10	28	5	8,5	440	967
LSC03	115	158	67	28	75	75	55	55	12	35	6	10,5	850	1900