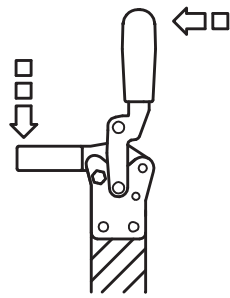
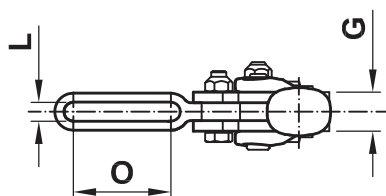
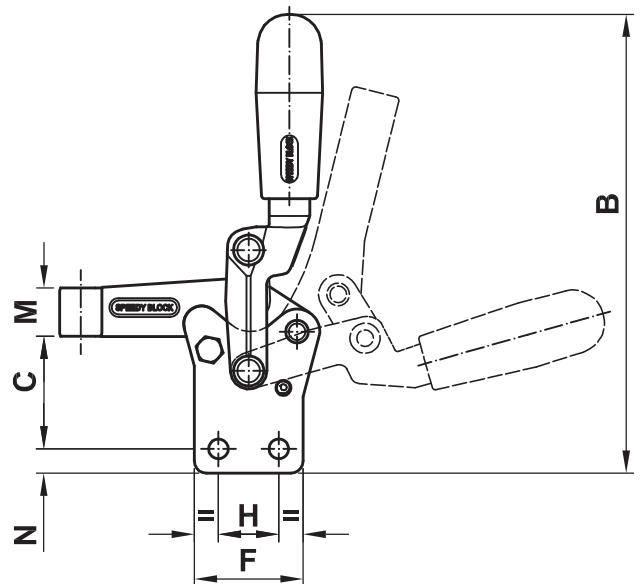
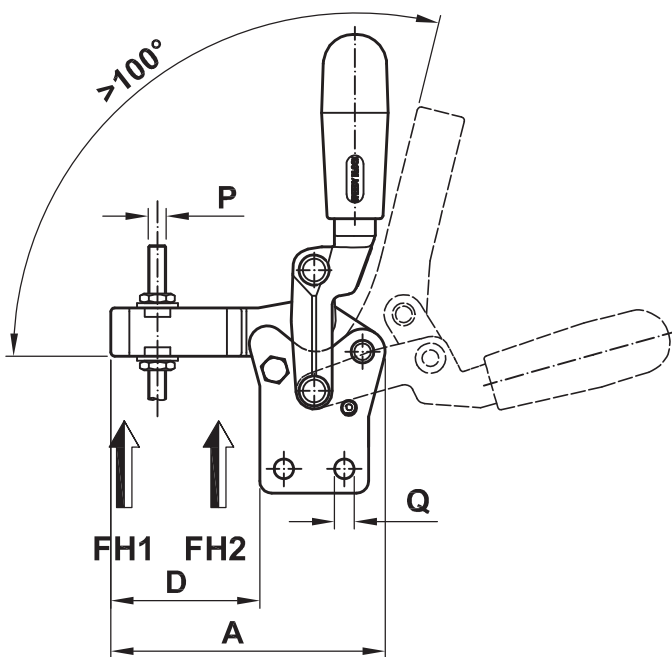


SERIE VERTICALE RINFORZATA REINFORCED VERTICAL SERIES

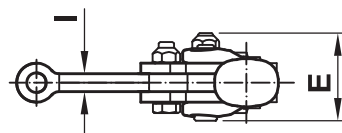


Le rondelle piegate (forma B) sono comprese nella fornitura. Le viti di pressione devono essere ordinate separatamente (vedi accessori a pag. 64).

Flanged washers (form B) have included in the supply. Spindles must be requested separately (see accessories at pag 64).



FORMA B
FORM



FORMA F
FORM

	A	B	C	D	E	F	G	H	I	L	M	N	O	P	Q	Fh1 (daN)	Fh2 (daN)	gr.
LLB01	91	152	37,5	49	29	36	13	20		6	16	8	32	M6	6,5	220	280	330
LLF01	86	152	37,5	44	29	36	13	20	6		16	8		M6	6,5	220	280	325
LLB02	129,5	235	59,5	64	42,5	54	20	30		10	24	10	34	M10	8,5	440	820	1200
LLF02	129,5	235	59,5	64	42,5	54	20	30	10		24	10		M10	8,5	440	820	1200
LLF03	161	301	78	74	52	75	24	55	12		30	10		M12	10,5	850		1200