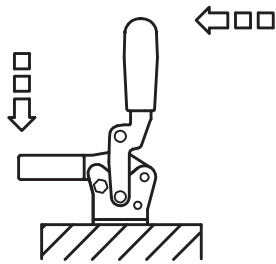
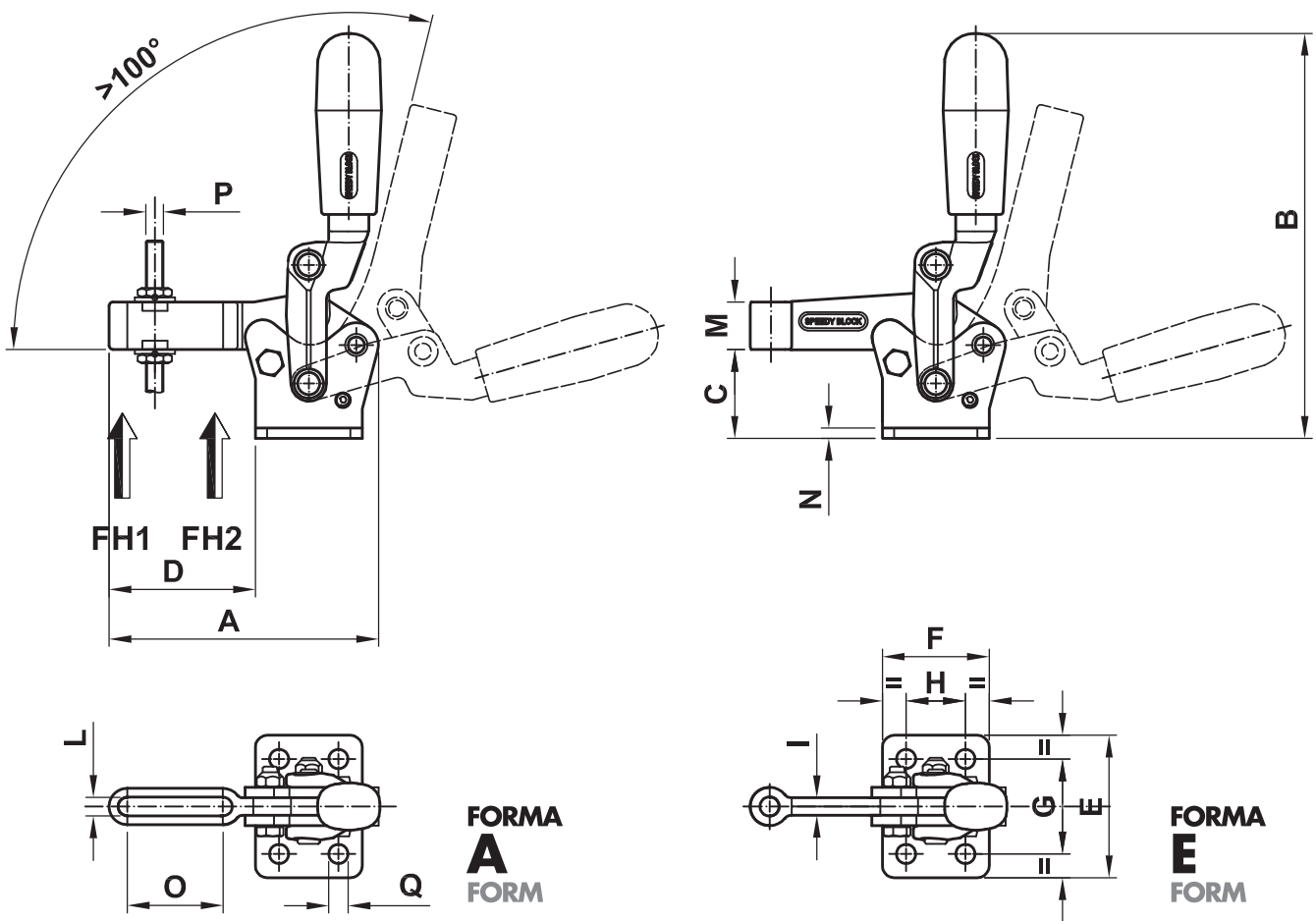


SERIE VERTICALE RINFORZATA REINFORCED VERTICAL SERIES



Le rondelle piegate (forma A) sono comprese nella fornitura. Le viti di pressione devono essere ordinate separatamente (vedi accessori a pag. 64).

Flanged washers (form A) have included in the supply. Spindles must be requested separately (see accessories at pag 64).



	A	B	C	D	E	F	G	H	I	L	M	N	O	P	Q	Fh1 (daN)	Fh2 (daN)	gr.
LLA01	91	136,5	30	49	48	36	32	20		6	16	3,5	32	M6	6,5	220	280	330
LLE01	86	136,5	30	44	48	36	32	20	6		16	3,5		M6	6,5	220	280	325
LLA02	129,5	215	50	64	65	54	45	30		10	24	5	34	M10	8,5	440	820	1200
LLE02	129,5	215	50	64	65	54	45	30	10		24	5		M10	8,5	440	820	1200
LLE03	161	280	67	74	75	75	55	55	12		30	6		M12	10,5	850		1200