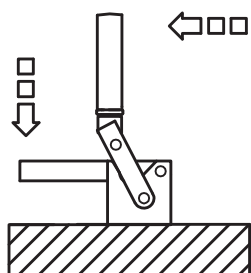
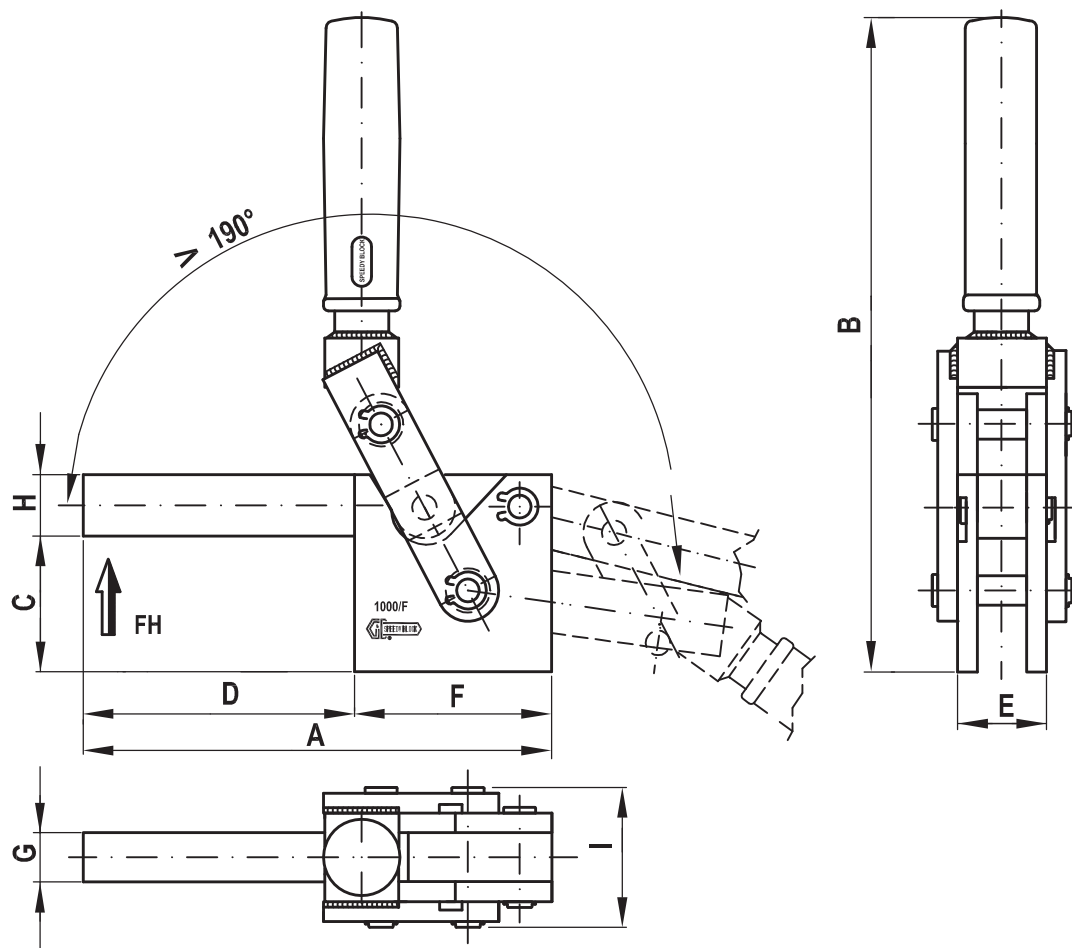


SERIE VERTICALE PESANTE HEAVY VERTICAL SERIES



Questi attrezzi sono costruiti in modo da poter essere facilmente smontati così da permettere la rilavorazione dei singoli elementi a seconda delle esigenze d'impiego.

These clamps can be easily disassembled in order to adjust or reshape the parts according to usage requirements.



	A	B	C	D	E	F	G	H	I	Fh (daN)	gr.
1000/F	190	265	55	110	36	80	20	25	57,5	1000	2400
2000/F	220	295	65	120	36	100	20	35	57,5	2000	3600
3000/F	250	320	80	140	45	110	25	40	71	3000	5700