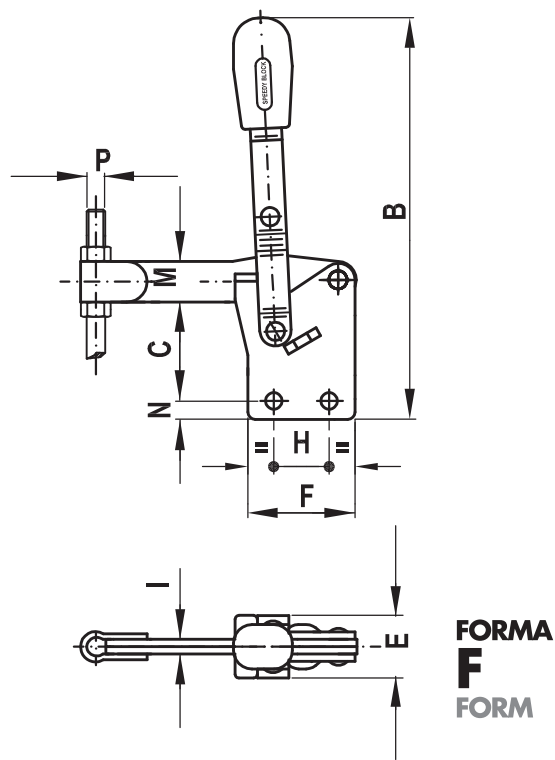
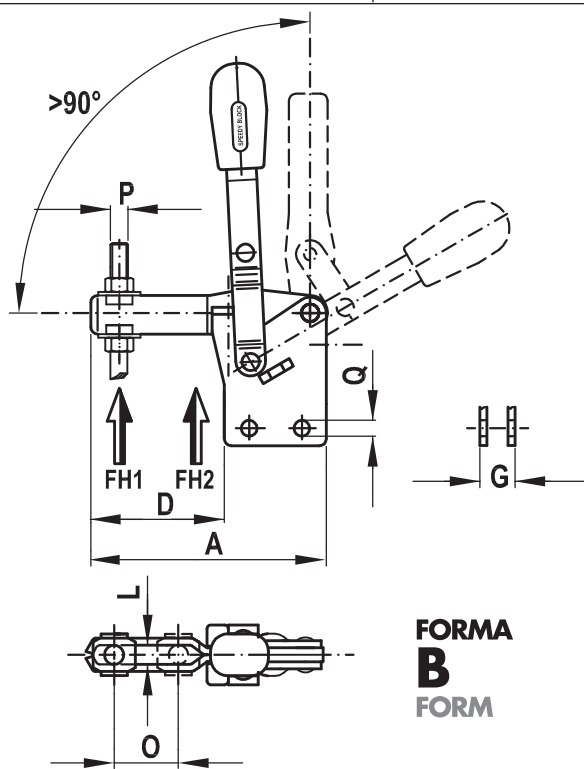


Le rondelle piegate (per tipo B) ovvero le fascette (per tipo F) sono comprese nella fornitura. Le viti di pressione sono da ordinare separatamente (vedi accessori a pag 64).

ANCHE IN ACCIAIO INOX (Vedi tabella)

Flanged washers (Form B) or bolt retainers (Form F) are included in the supply. Spindles must be requested separately (see accessories at page 64).

IN STAINLESS STEEL AS WELL (See below)



	INOX	A	B	C	D	E	F	G	H	I	L	M	N	O	P	Q	Fh1 (daN)	Fh2 (daN)	gr.
70/B	70/BX	67	109	26	38	16,5	29	8	15		5,5	11	5	20	M5	4,5	90	145	95
70/F	70/FX	67,5	109	26	38,5	16,5	29	8	15	4		11	5	M5	4,5	90	145	95	
125/B	125/BX	85	156	35	50	20,5	35	10	19		6,5	14	6,5	28	M6	5,5	160	300	210
125/F	125/FX	86	156	35	51	20,5	35	10	19	5		14	6,5	M6	5,5	160	300	210	
200/B		110,5	176,5	41,5	67,5	23	43	12	20		8,5	18	6,5	40	M8	6,5	220	350	350
200/F		112,5	176,5	41,5	69,5	23	43	12	20	6		18	6,5	M8	6,5	220	350	350	
300/B		129	218	56,5	79	25	50	14	29		10,5	20	9,5	42	M10	8,5	270	450	550
300/F		130,5	218	56,5	80,5	25	50	14	29	8		20	9,5	M10	8,5	270	450	550	
400/B		162	249	57	110	34,5	52	18	32		13	22	10	66	M12	8,5	300	640	950
400/F		164	249	57	112	34,5	52	18	32	10		22	10	M12	8,5	300	640	950	
500/B		223	335	104,5	146	35	77	18	50		13	30	10	90	M12	10,5	460	800	1800
500/F		225	335	104,5	148	35	77	18	50	10		30	10	M12	10,5	460	800	1815	