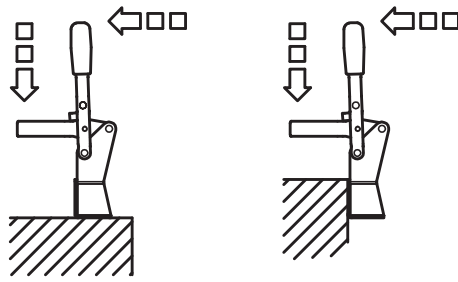
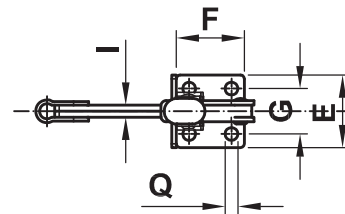
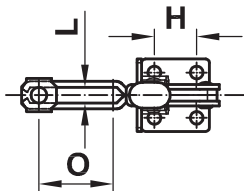
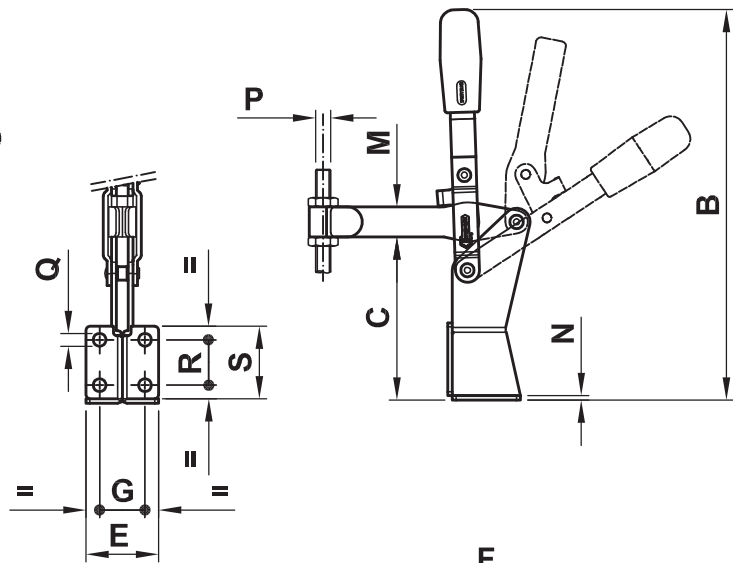
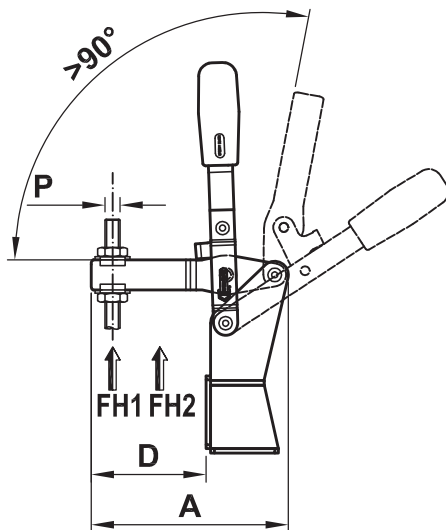


## SERIE VERTICALE VERTICAL SERIES



Le rondelle piegate (per tipo AVF) ovvero le fascette (per tipo EVF) sono comprese nella fornitura. Le viti di pressione sono da ordinare separatamente (vedi accessori a pag. 64). Questa serie azionata pneumaticamente si trova a pag. 60.

Flanged washers (Form AVF) or bolt retainers (Form EVF) are included in the supply. Spindles must be requested separately (see accessories at page 64) You can find this series in power version at page. 60.



**FORMA**  
**AVF**  
FORM

**FORMA**  
**EVF**  
FORM

	A	B	C	D	E	F	G	H	I	L	M	N	O	P	Q	R	S	Fh1 (daN)	Fh2 (daN)	gr.
<b>200/AVF</b>	103	203	77	59	38	32	26	16		8,5	17	3	36	M8	6,5	16	32	160	250	390
<b>200/EVF</b>	105	203	77	61	38	32	26	16	6		17	3		M8	6,5	16	32	160	250	400
<b>300/AVF</b>	130	258	105	76	48	45	30	28		10,3	20	3	50	M10	8,5	30	48	240	370	680
<b>300/EVF</b>	132	258	105	77,5	48	45	30	28	8		20	3		M10	8,5	30	48	240	370	690