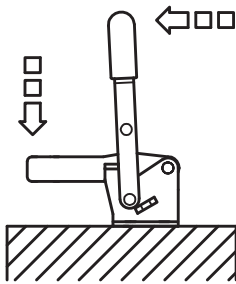


SERIE VERTICALE VERTICAL SERIES

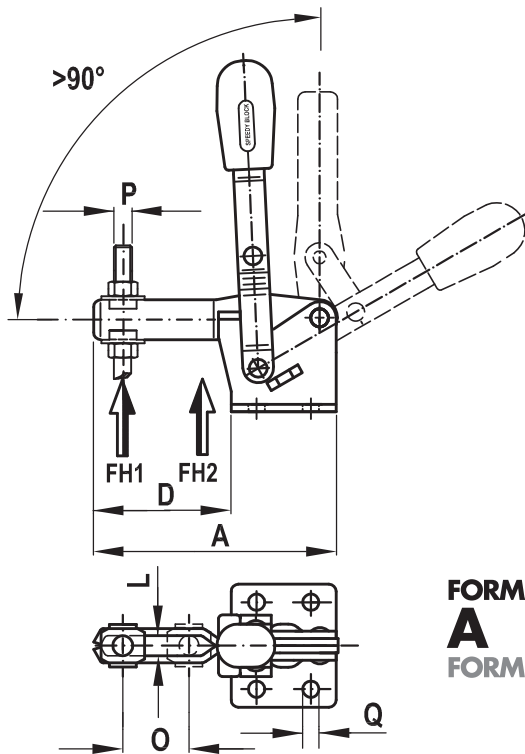


Le rondelle piegate (per tipo A) ovvero le fascette (per tipo E) sono comprese nella fornitura. Le viti di pressione sono da ordinare separatamente (vedi accessori a pag 64). Questa serie azionata pneumaticamente si trova a pag 57.

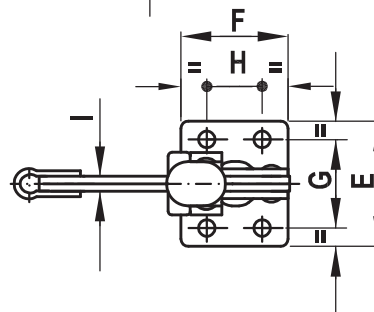
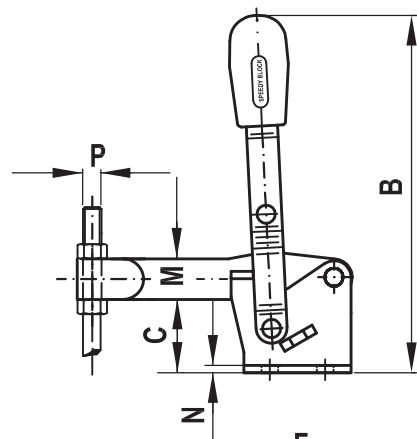
ANCHE IN ACCIAIO INOX (Vedi tabella)

Flanged washers (Form A) or bolt retainers (Form E) are included in the supply. Spindles must be requested separately (see accessories at page 64). You can find this series in power version at page 57.

IN STAINLESS STEEL AS WELL (See below)



FORMA A
FORM



FORMA E
FORM

	INOX	A	B	C	D	E	F	G	H	I	L	M	N	O	P	Q	Fh1 (daN)	Fh2 (daN)	gr.
70/A	70/AX	67	97	19	38	34	29	24	15		5,5	11	2	20	M5	4,5	90	145	95
70/E	70/EX	67	97	19	38	34	29	24	15	4		11	2		M5	4,5	90	145	95
125/A	125/AX	85	142	28	50	42	35	29	19		6,5	14	2,5	28	M6	5,5	160	300	210
125/E	125/EX	86	142	28	51	42	35	29	19	5		14	2,5		M6	5,5	160	300	210
200/A		110,5	162	32	67,5	45	43	32	20		8,5	18	3	40	M8	6,5	220	350	360
200/E		112,5	162	32	69,5	45	43	32	20	6		18	3		M8	6,5	220	350	350
300/A		129	195	42	79	65	50	46	29		10,5	20	3	42	M10	8,5	270	450	565
300/E		130,5	195	42	80,5	65	50	46	29	8		20	3		M10	8,5	270	450	550
400/A		162	230,5	48,5	110	65	52	45	32		13	22	6,5	66	M12	8,5	300	640	1000
400/E		164	230,5	48,5	112	65	52	45	32	10		22	6,5		M12	8,5	300	640	1000
500/A		223	306	84	146	90	77	70	50		13	30	7	90	M12	10,5	460	800	1915
500/E		225	306	84	148	90	77	70	50	10		30	7		M12	10,5	460	800	1960