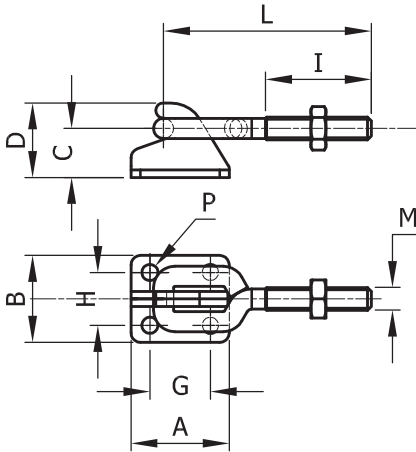
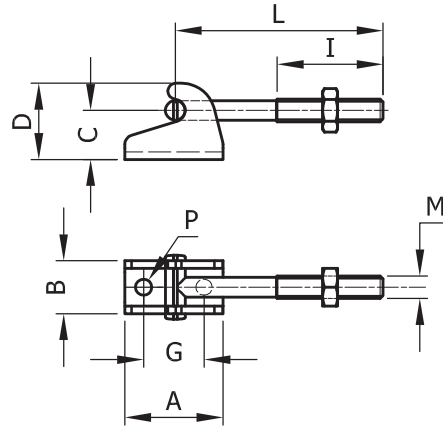


SERIE A TIRANTE CON LEVA DI SICUREZZA LATCH SERIES WITH SAFETY LOCK

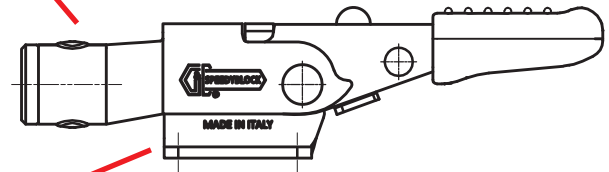
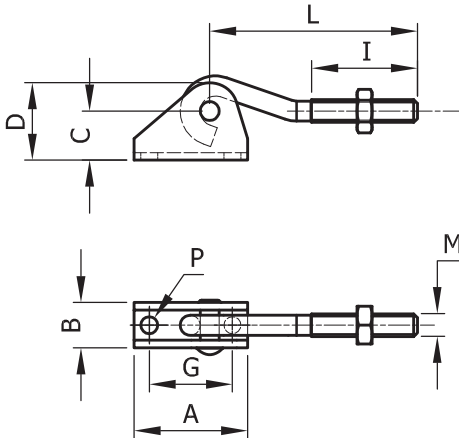
TG Tirante a golfare *Eye bolt tie-rod*



TT Tirante a T *T tie-rod*



TU Tirante a uncino *Hook tie-rod*



Tirante a golfare (TG) <i>Eyebolt tie-rod TG</i>	INOX	A	B	C	D	G	H	I	L	M	P	
160/TG	160X/TG	mm.	26,00	23,00	13,00	19,80	16,00	14,30	28,00	55,5	M6	4,50
		inch.	1,02	0,91	0,51	0,78	0,63	0,56	1,10	2,18		0,18
320/TG	320X/TG	mm.	35,00	34,00	19,00	30,00	19,00	22,30	34,00	76,50	M8	6,70
		inch.	1,38	1,34	0,75	1,18	0,75	0,88	1,34	3,01		0,26
700/TG	700X/TG	mm.	50,00	41,00	28,00	40,50	31,00	25,40	42,00	95,5	M10	8,50
		inch.	1,97	1,61	1,10	1,59	1,22	1,00	1,65	3,75		0,33
Tirante a uncino (TU) <i>Hook tie-rod TU</i>	INOX	A	B	C	D	G	I	L	M	P		
160/TU	160X/TU	mm.	35,00	14,00	13,00	20,40	25,40	28,00	54,5	M6	4,50	
		inch.	1,38	0,55	0,51	0,80	1,00	1,10	2,14		0,18	
320/TU	320X/TU	mm.	38,00	18,00	19,00	28,00	25,40	34,00	76,25	M8	6,70	
		inch.	1,50	0,71	0,75	1,10	1,00	1,34	3		0,26	
700/TU	700X/TU	mm.	50,00	26,00	28,00	39,00	31,00	42,00	92,75	M10	8,50	
		inch.	1,97	1,02	1,10	1,54	1,22	1,65	3,65		0,33	
Tirante a T (TT) <i>T tie-rod</i>	INOX	A	B	C	D	G	I	L	M	P		
160/TT	160X/TT	mm.	26,00	14,00	13,00	20,00	16,00	28,00	55,00	M6	4,50	
		inch.	1,02	0,55	0,51	0,80	0,63	1,10	2,17		0,18	
320/TT	320X/TT	mm.	35,00	18,00	19,00	30,00	19,00	34,00	76,50	M8	6,70	
		inch.	1,38	0,71	0,75	1,18	0,75	1,34	3,01		0,26	
700/TT	700X/TT	mm.	50,00	26,00	28,00	40,50	31,00	42,00	93,00	M10	8,50	
		inch.	1,97	1,02	1,10	1,59	1,22	1,65	3,66		0,33	