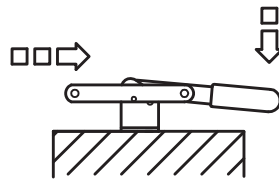
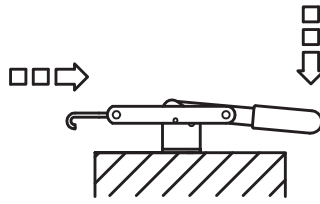
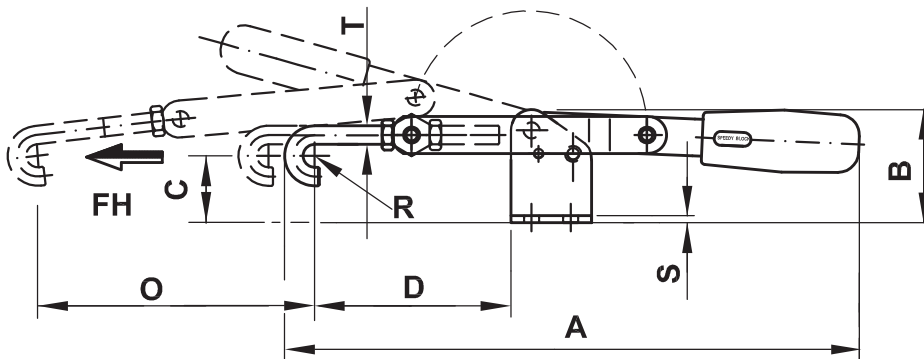
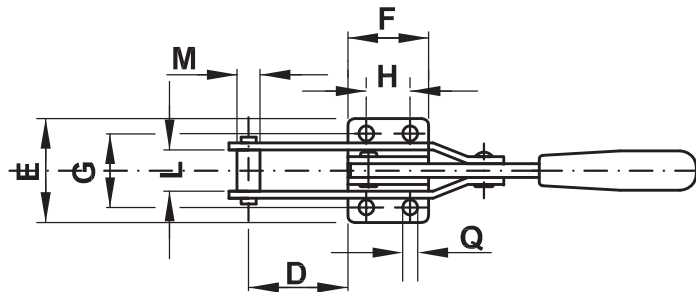
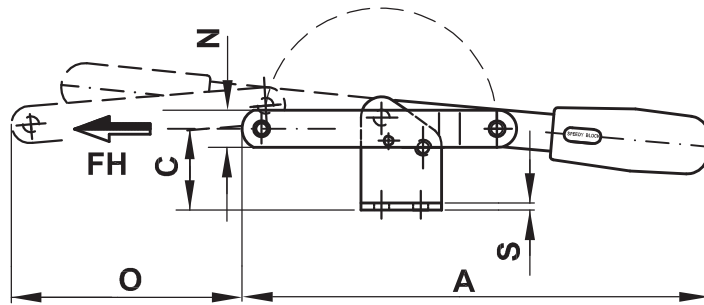


SERIE A TIRANTE LATCH SERIES



**FORMA
T
FORM**



**FORMA
TF
FORM**

	A	B	C	D	E	F	G	H	L	M	N	O	Q	R	S	T	Fh (daN)	gr.
200/T	203	49	37	43	45	35	32	19	18	10	16	100	6,5		3		200	300
200/TF	250	49	29	85÷105	45	35	32	19			16	100	6,5	5	3	M8	200	380
300/T	226	49	35	43	60	48	45	32	21	10	18	104	8,5		3		300	460
300/TF	305	49	25	90÷120	60	48	45	32			18	104	8,5	6	3	M10	300	560
400/T	278	60,5	43	45,5	84	54	60,5	28,5	26	14	25	160	10,5		5		400	1000
400/TF	343	60,5	30	105÷135	84	54	60,5	28,5	26		25	160	10,5	7	5	M12	400	1200