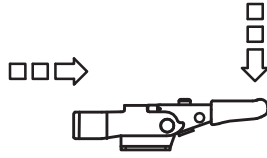


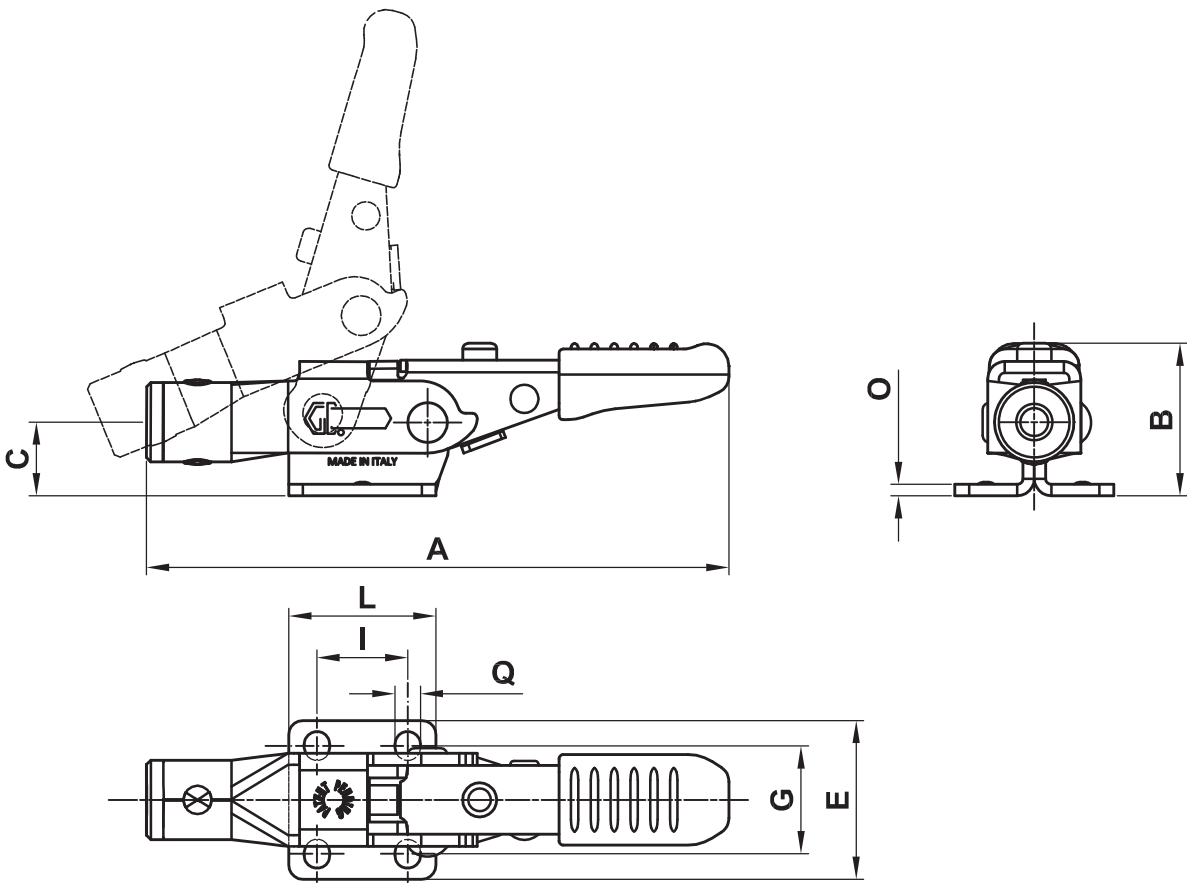
# SERIE A TIRANTE CON LEVA DI SICUREZZA LATCH SERIES WITH SAFETY LOCK

**PATENT PENDING**



**ANCHE IN ACCIAIO INOX** (Vedi tabella)

**IN STAINLESS STEEL AS WELL** (See below)



	INOX		A	B	C	E	G	I	L	O	Q	Fh (daN)	gr.
<b>160/T5</b>	<b>160/T5X</b>	mm	103,00	26,80	13,00	28,00	19,00	16,00	26,00	2,00	4,50	175	100
		inch	4,05	1,06	0,51	1,10	0,75	0,63	1,02	0,08	0,18		
<b>320/T5</b>	<b>320/T5X</b>	mm	153,00	38,50	19,00	44,00	32,00	19,00	40,00	3,00	6,70	400	295
		inch	6,02	1,52	0,75	1,73	1,25	0,75	1,57	0,12	0,26		
<b>700/T5</b>	<b>700/T5X</b>	mm	222,00	53,00	28,00	54,00	38,10	41,50	60,00	3,50	8,50	750	690
		inch	8,74	2,09	1,10	2,13	1,50	1,63	2,36	0,14	0,33		