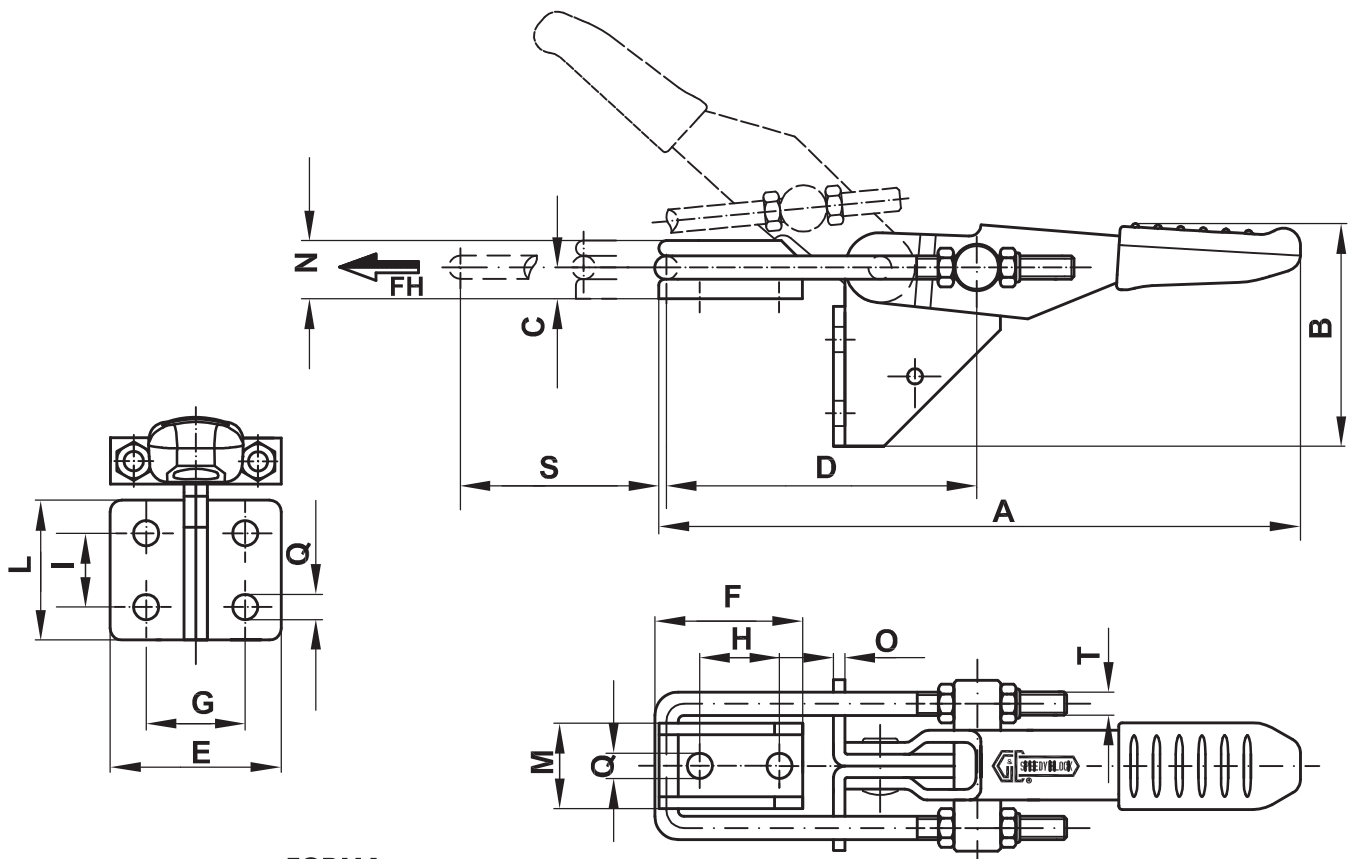
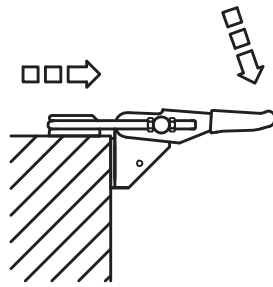


SERIE A TIRANTE LATCH SERIES



FORMA
T4
FORM

	A	B	C	D	E	F	G	H	I	L	M	N	O	Q	S	T	Fh (daN)	gr.
160/T4	99	40	5	48÷58	35	25,5	22	14,3	13	26	14	10	2	4,3	32	M4	160	95
320/T4	152	57,5	8	75÷95	44	37	25,5	20,5	19	36	22	15	3	6,5	53	M6	320	295
700/T4	225	82	13	98÷122	54	48,5	36,5	27	32	52	26	23	3,5	8,5	64	M8	750	655