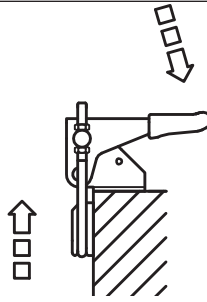
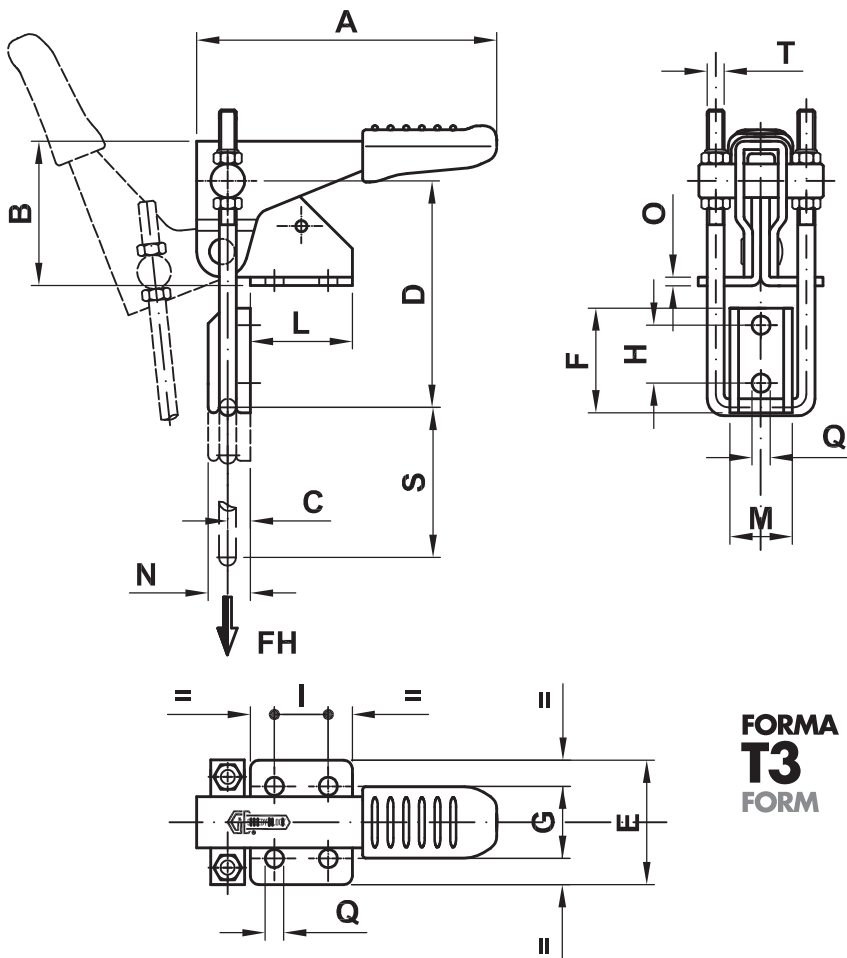


# SERIE A TIRANTE LATCH SERIES



**ANCHE IN ACCIAIO INOX** (Vedi tabella)

**IN STAINLESS STEEL AS WELL** (See below)



**FORMA  
T3  
FORM**

	INOX	A	B	C	D	E	F	G	H	I	L	M	N	O	Q	S	T	Fh (daN)	gr.
<b>160/T3</b>	<b>160/T3X</b>	68	36	5	48÷58	35	25,5	22	14,3	13	26	14	10	2	4,3	34,5	M4	160	100
<b>320/T3</b>	<b>320/T3X</b>	106	52,5	8	75÷95	44	37	25,5	20,5	19	36	22	15	3	6,5	53	M6	320	320
<b>700/T3</b>	<b>700/T3X</b>	147	66	13	98÷122	54	48,5	36,5	27	32	52	26	23	3,5	8,5	64	M8	750	680