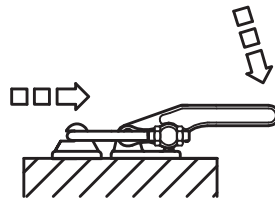
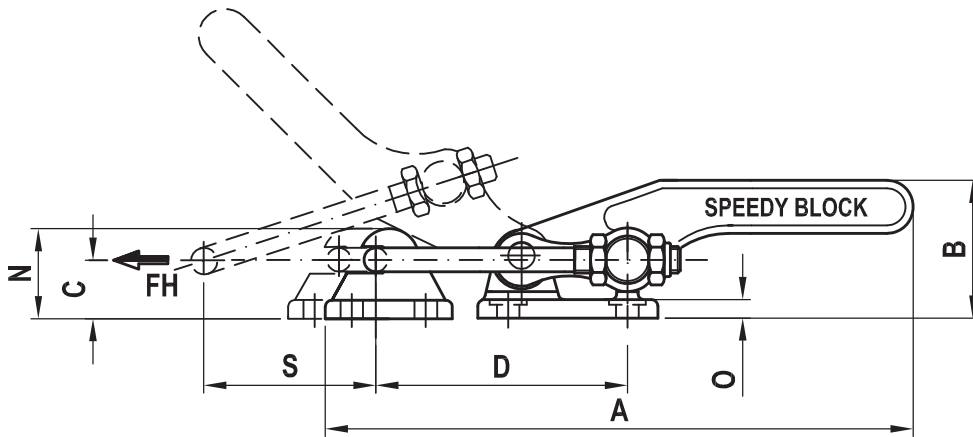


SERIE A TIRANTE PESANTE HEAVY LATCH SERIES

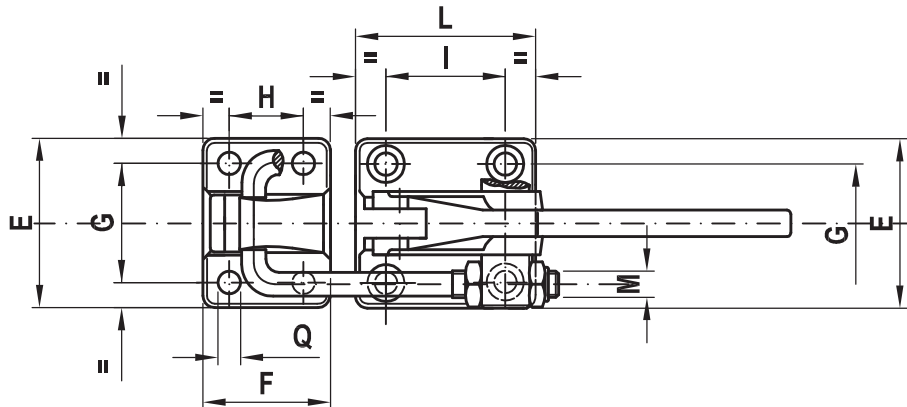


ANCHE IN ACCIAIO INOX (Vedi tabella)

IN STAINLESS STEEL AS WELL (See below)



FORMA T2 FORM



	INOX	A	B	C	D	E	F	G	H	I	L	M	N	O	Q	S	Fh (daN)	FhX (daN)	gr.
1400/T2	1400/T2X	220	52	21	93÷105	64	48	45	28	45	68	M10	34	7	8,5	63	1700	1400	1110
2800/T2	2800/T2X	273	65	27	113÷123	80	60	57	35	57	85	M12	42	9	10,5	78	4000	3000	2070