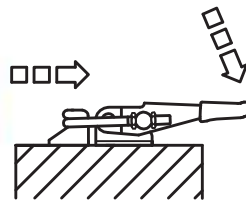
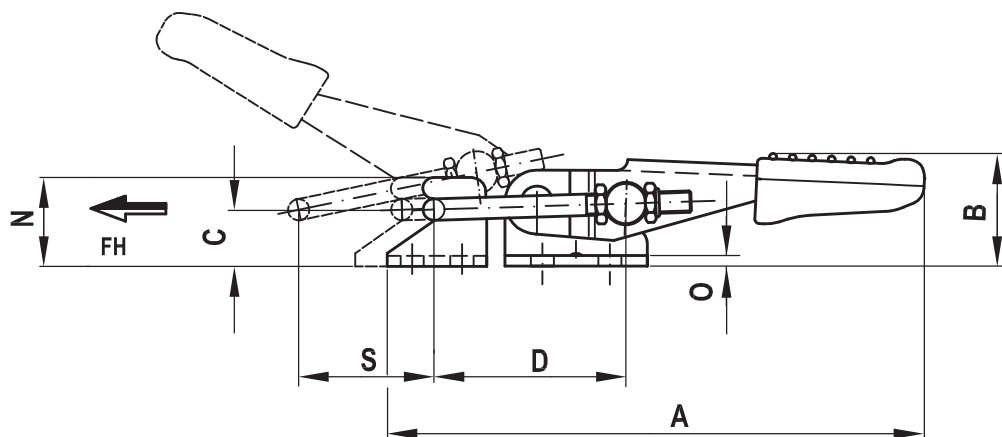


SERIE A TIRANTE LATCH SERIES

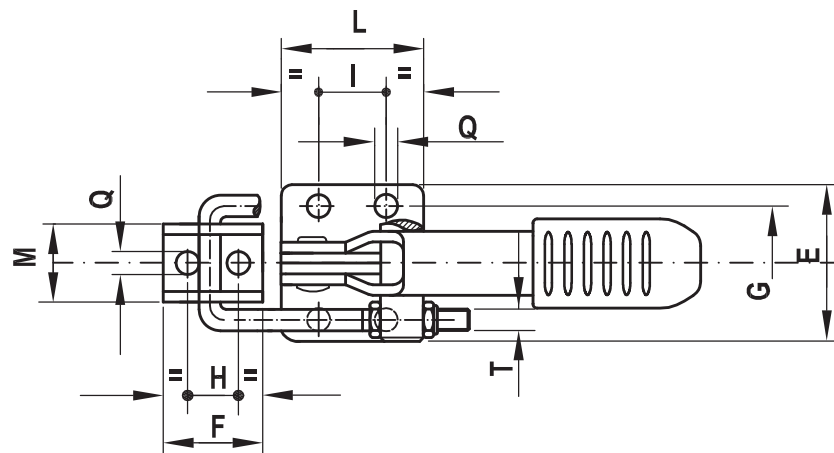


ANCHE IN ACCIAIO INOX (Vedi tabella)

IN STAINLESS STEEL AS WELL (See below)



**FORMA
T2
FORM**



	INOX	A	B	C	D	E	F	G	H	I	L	M	N	O	Q	S	T	Fh (daN)	gr.
160/T2	160/T2X	98	25	12	35÷44	28	20	19	10	16	26	14	18	2	4,3	25	M4	160	85
320/T2	320/T2X	152	30	16	54÷63	44	28	32	14,3	19	40	22	25	3	6,5	48	M6	320	250
700/T2	700/T2X	220	42	24	70÷90	54	38	38	19	41,5	60	26	36	3,5	8,5	58	M8	750	600