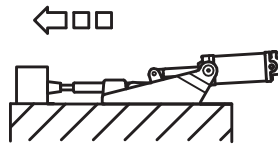


# SERIE PNEUMATICA PNEUMATIC SERIES



In fase di ordinazione, sostituendo la cifra (3) con la lettera (M) alla descrizione, sarà fornito l'attrezzo in esecuzione magnetica.

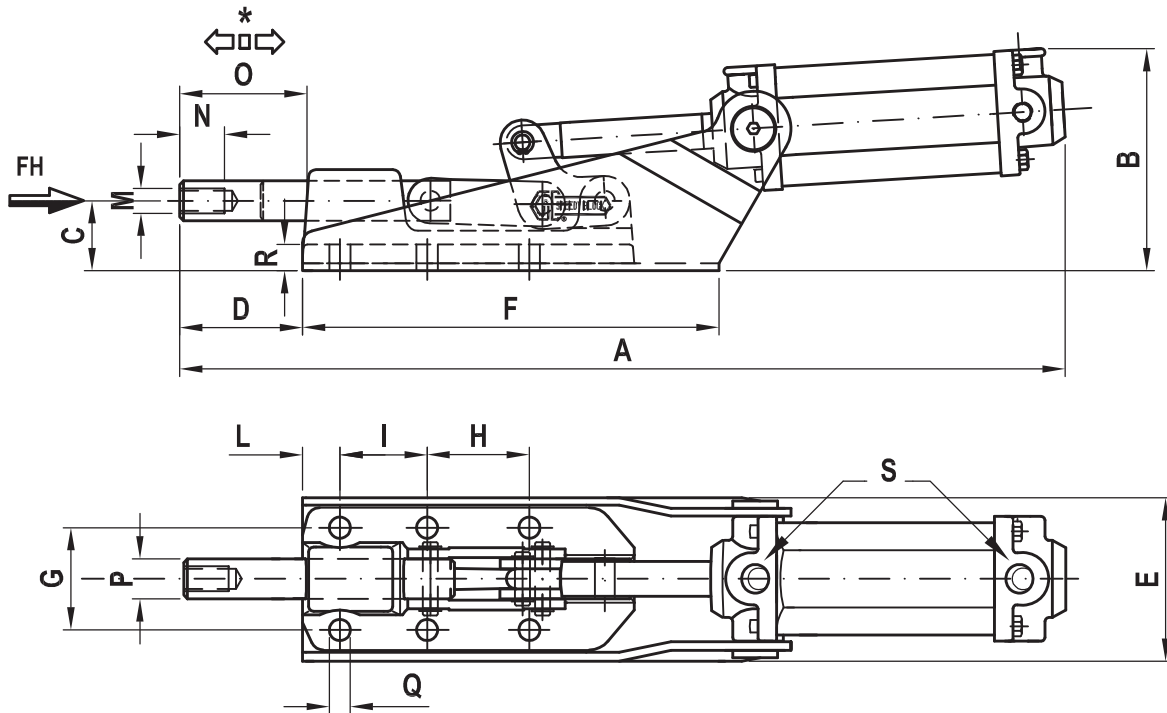
Esempio: 360/SP3 attr. con cilindro normale  
360/SPM attr. con cilindro magnetico

Gli interruttori di prossimità AU460 per le grandezze 360 e 1100, AU450 per la grandezza 2100, sono da ordinare separatamente.

In the order, replacing figure (3) with letter (M) in the description, will supplied the clamp in magnetic execution.

i.e.: 360/SP3 clamp with normal cylinder  
360/SPM clamp with magnetic cylinder

For stroke sensing order separately AU460 kit for sizes 360 and 1100, AU450 kit for size 2100.



ESECUZIONE MAGNETICA/ MAGNETIC VERSION		A	B	C	D	E	F	G	H	I	L	M	N	O	P	Q	R	S	*	Fh (daN)	Fs (daN)	gr.
<b>70/SP3</b>		171	51	14	20	42	64	26	26		13	M6	12	22	8,5	4,3	8	1/8"	12	120	50	550
<b>360/SP3</b>	<b>360/SPM</b>	260	72,5	27,5	32	55	116	33,5	36,5		30	M8	15	34	12	5,5	9,5	1/8"	22	560	310	1300
<b>1100/SP3</b>	<b>1100/SPM</b>	355	89	28	49	66	167	41	41	35	15	M10	18	51,5	16	8,5	12	1/4"	32	1600	410	2400
<b>2100/SP3</b>	<b>2100/SPM</b>	468,5	100	38,5	61,5	81	231	50	50	50	35	M12	22	64,5	20	8,5	13	1/4"	45	2500	607	5000