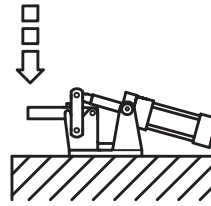
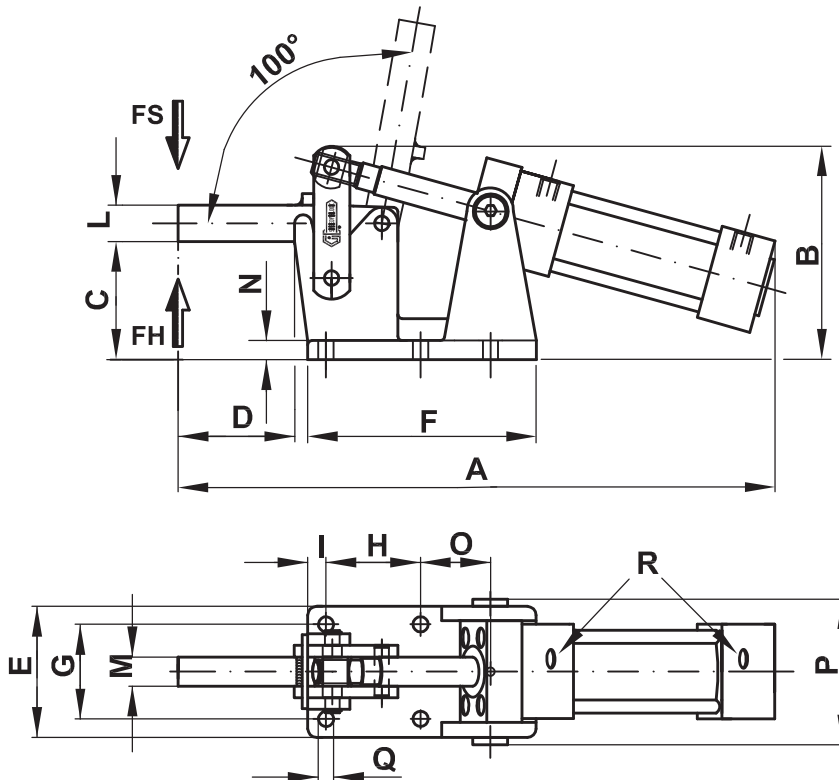


SERIE PNEUMATICA PNEUMATIC SERIES



Gli attrezzi sottoriportati sono provvisti di cilindro magnetico.

These items are supplied with magnetic cylinders.



| | A | B | C | D | E | F | G | H | I | L | M | N | O | P | Q | R | Fh (daN) | Fs (daN) | gr. |
|-----------------|-----|-------|----|-----|-----|-----|----|----|------|----|-----|----|----|-----|------|------|-------------|-------------|------|
| 1000/EPM | 410 | 146,5 | 80 | 80 | 90 | 155 | 65 | 65 | 12,5 | 25 | M20 | 13 | 48 | 102 | 10,5 | 1/4" | 1000 | 320 | 6500 |
| 2000/EPM | 487 | 171,5 | 90 | 100 | 100 | 176 | 70 | 70 | 15 | 35 | M20 | 13 | 56 | 112 | 10,5 | 3/8" | 2000 | 380 | 9500 |