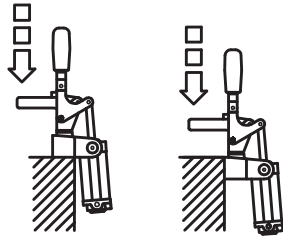


SERIE PNEUMATICA PNEUMATIC SERIES



Sono simili agli attrezzi della pagina accanto. In più posseggono una leva di comando per poter operare sull'attrezzo anche manualmente. In fase di ordinazione, sostituendo la cifra (3) con la lettera (M) alla descrizione, sarà fornito l'attrezzo in esecuzione magnetica.

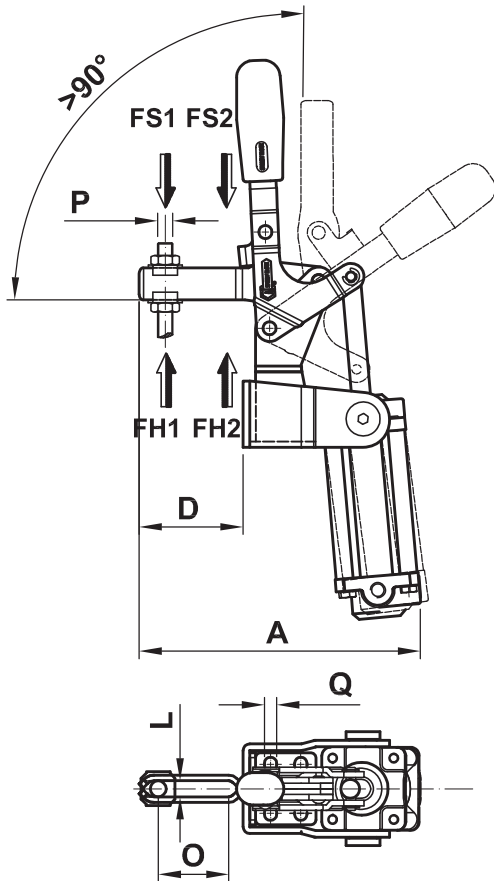
Esempio: 200/APV3S attr. con cilindro normale - 200/APVMS attr. con cilindro magnetico

Gli interruttori di prossimità AU460 sono da ordinare separatamente. La fornitura comprende una coppia di rondelle piegate (tipo APV3S) ovvero la fascetta (tipo EPV3S).

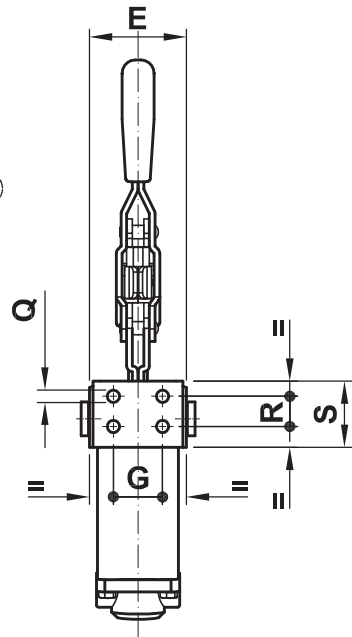
Similar to the clamps shown in the close page. Furthermore they produce a control lever enabling the user to operate on the clamp also by hand. In the order, replacing figure (3) with letter (M) in the description, will supplied the clamp in magnetic execution.

i.e.: 200/APV3S clamp with normal cylinder - 200/APVMS clamp with magnetic cylinder

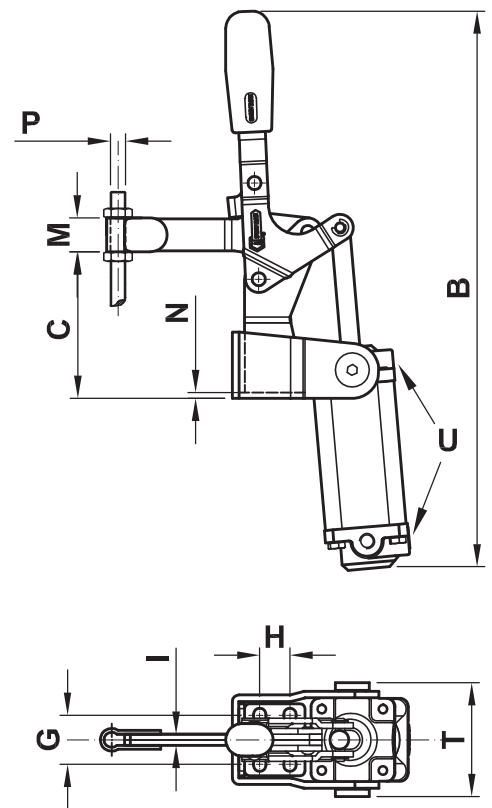
For stroke sensing order separately AU460 kit. Flanged washers (Form APV3S) or bolt retainers (Form EPV3S) are included in the supply.



FORMA APV3S
FORM



FORMA EPV3S
FORM



ESECUZIONE MAGNETICA / MAGNETIC VERSION		A	B	C	D	E	G	H	I	L	M	N	O	P	Q	R	S	T	U	Fh1 (daN)	Fh2 (daN)	Fs1 (daN)	Fs2 (daN)	gr.
200/APV3S	200/APVMS	149	296	78	55	51	26	16		8,5	17	3	34	M8	6,5	16	35	59,5	1/8"	160	250	90	150	1200
200/EPV3S	200/EPVMS	151	296	78	57	51	26	16	6		17	3		M8	6,5	16	35	59,5	1/8"	160	250	90	150	1200
300/APV3S	300/APVMS	186	360	108	71	60,5	30	28		10,3	20	3	42	M10	8,5	30	50	68,5	1/4"	240	370	120	240	2450
300/EPV3S	300/EPVMS	187,5	360	108	72,5	60,5	30	28	8		20	3		M10	8,5	30	50	68,5	1/4"	240	370	120	240	2450