

In fase di ordinazione, sostituendo la cifra (3) con la lettera (M) alla descrizione, sarà fornito l'attrezzo in esecuzione magnetica.

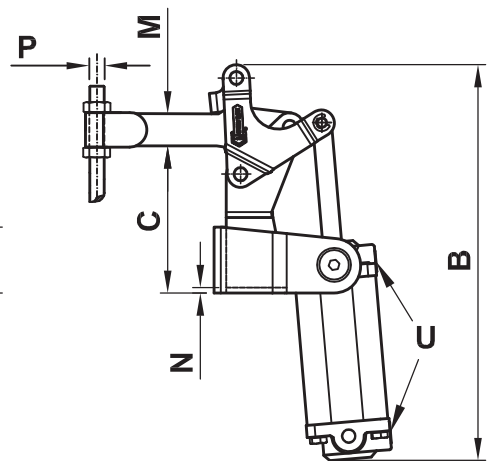
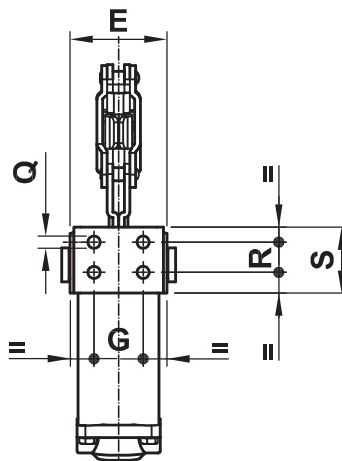
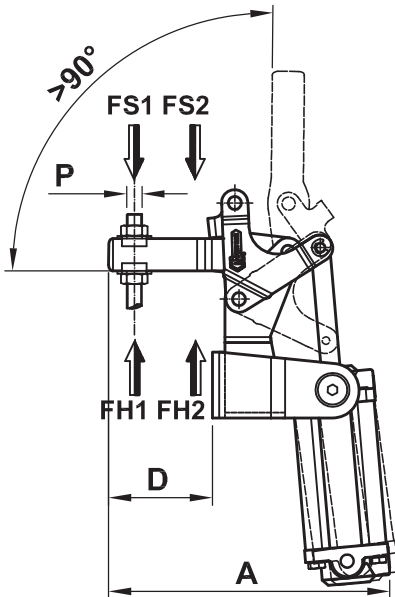
Esempio: 200/APV3 attr. con cilindro normale
200/APVM attr. con cilindro magnetico

Gli interruttori di prossimità AU460 sono da ordinare separatamente. La fornitura comprende una coppia di rondelle piegate (tipo APV3) ovvero la fascetta (tipo EPV3).

In the order, replacing figure (3) with letter (M) in the description, will supplied the clamp in magnetic execution.

i.e.: 200/APV3 clamp with normal cylinder
200/APVM clamp with magnetic cylinder

For stroke sensing order separately AU460 kit. Flanged washers (Form APV3) or bolt retainers (Form EPV3) are included in the supply.



FORMA APV3
FORM

FORMA EPV3
FORM

VERSIONE MAGNETICA/ MAGNETIC VERSION		A	B	C	D	E	G	H	I	L	M	N	O	P	Q	R	S	T	U	Fh1 (daN)	Fh2 (daN)	Fs1 (daN)	Fs2 (daN)	gr.
200/APV3	200/APVM	149	210	78	55	51	26	16		8,5	17	3	34	M8	6,5	16	35	59,5	1/8"	160	250	90	150	1200
200/EPV3	200/EPVM	151	210	78	57	51	26	16	6		17	3		M8	6,5	16	35	59,5	1/8"	160	250	90	150	1200
300/APV3	300/APVM	186	258	108	71	60,5	30	28		10,3	20	3	42	M10	8,5	30	50	68,5	1/4"	240	370	120	240	2450
300/EPV3	300/EPVM	187,5	258	108	72,5	60,5	30	28	8		20	3		M10	8,5	30	50	68,5	1/4"	240	370	120	240	2450