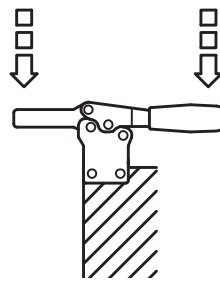


## SERIE ORIZZONTALE HORIZONTAL SERIES

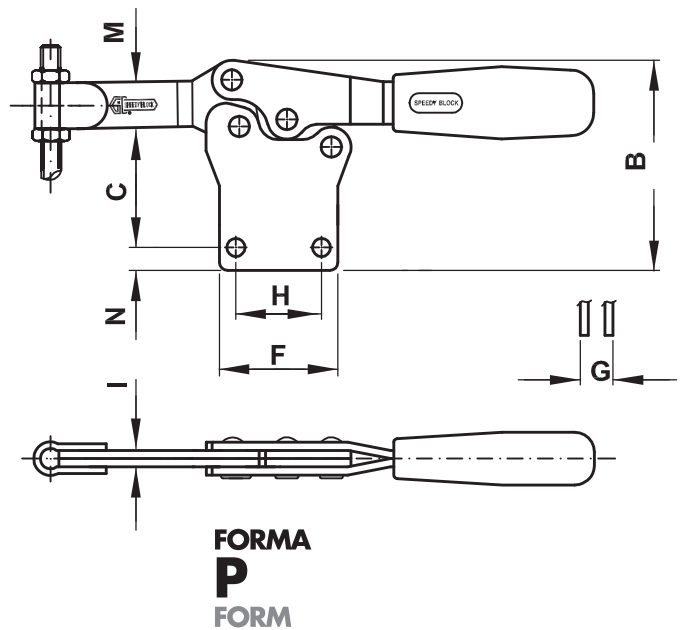
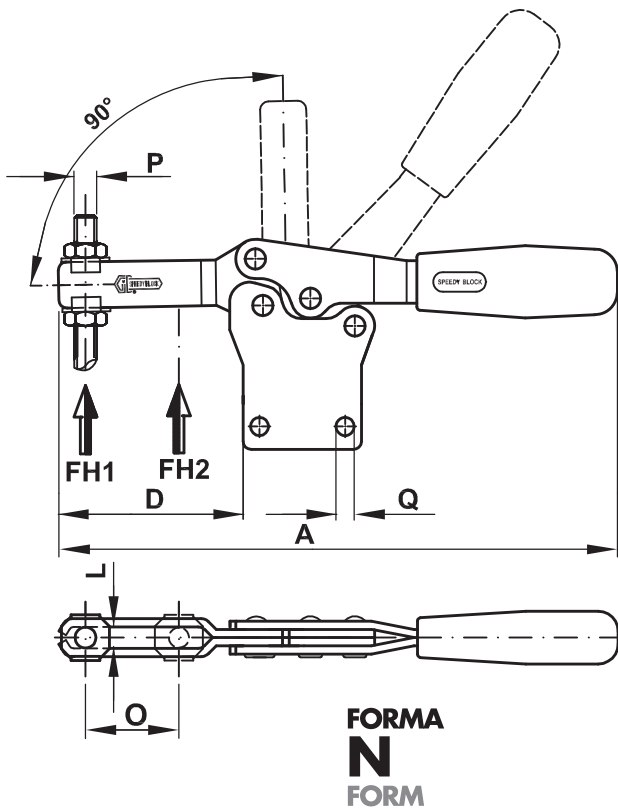


Le rondelle piegate (per tipo N) ovvero le fascette (per tipo P) sono comprese nella fornitura. Le viti di pressione sono da ordinare separatamente (vedi accessori a pag 64).

**ANCHE IN ACCIAIO INOX (Vedi tabella)**

Flanged washers (Form N) or bolt retainers (Form P) are included in the supply. Spindles must be requested separately (see accessories at page 64).

**IN STAINLESS STEEL AS WELL (See below)**



	INOX	A	B	C	D	F	G	H	I	L	M	N	O	P	Q	Fh1 (daN)	Fh2 (daN)	gr.
75/N	75/NX	118	44,5	23	40	28	8	13,5		5,5	11	4,5	20	M5	4,5	90	135	88
75/P	75/PX	118,5	44,5	23	40,5	28	8	13,5	4		11	4,5		M5	4,5	90	135	88
130/N	130/NX	170	64	36	56	36	10	26		6,5	14	7	32	M6	5,5	100	200	200
130/P	130/PX	171	64	36	57	36	10	26	5		14	7		M6	5,5	100	200	200
230/N	230/NX	195	74,5	43	65	44	12	26		8,5	18	6,75	37	M8	6,5	170	330	330
230/P	230/PX	197	74,5	43	67	44	12	26	6		18	6,75		M8	6,5	170	330	340
355/N		269	102	61,5	100	60	14	41		10	22	7,5	58	M10	8,5	180	400	700
355/P		271	102	61,5	102	60	14	41	7		22	7,5		M10	8,5	180	400	720
455/N		308	119	69	115	70	18	41,5		12,4	26	11,75	65	M12	8,5	320	620	1200
455/P		310	119	69	117	70	18	41,5	10		26	11,75		M12	8,5	320	620	1230