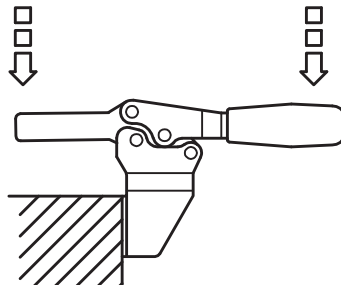


# SERIE ORIZZONTALE HORIZONTAL SERIES

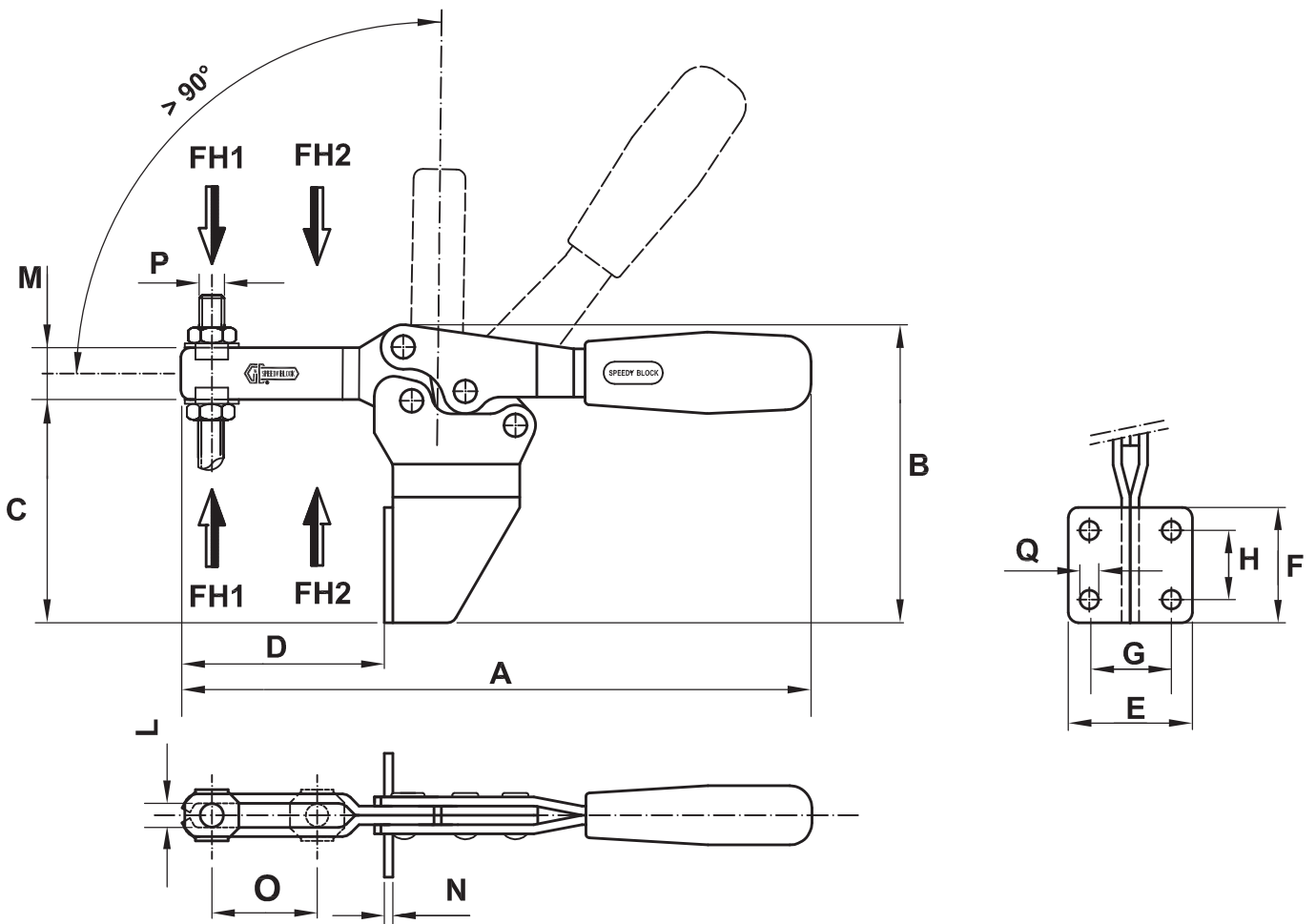


Le rondelle piegate sono comprese nella fornitura. Le viti di pressione sono da ordinare separatamente (vedi accessori a pag 64).

**ANCHE IN ACCIAIO INOX (Vedi tabella)**

Spindles must be requested separately (see accessories at page 64). Flanged washers are included in the supply.

**IN STAINLESS STEEL AS WELL (See below)**



	INOX	A	B	C	D	E	F	G	H	L	M	N	O	P	Q	Fh1 (daN)	Fh2 (daN)	gr.
75/MF	75/MFX	118	62	45	36	30	25,5	18	13,5	5,5	11	2	20	M5	4,5	90	135	105
130/MF	130/MFX	170	85	65	53	39	35	26	22	6,5	14	2,5	32	M6	5,5	100	200	240
230/MF	230/MFX	195	102	77	61	43	40	28,5	24	8,5	18	3	37	M8	6,5	170	330	400
355/MF		270	135	102	96	52	52	32	32	10,5	22	3,5	58	M10	8,5	180	400	840