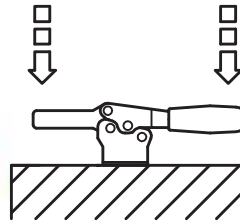


SERIE ORIZZONTALE HORIZONTAL SERIES

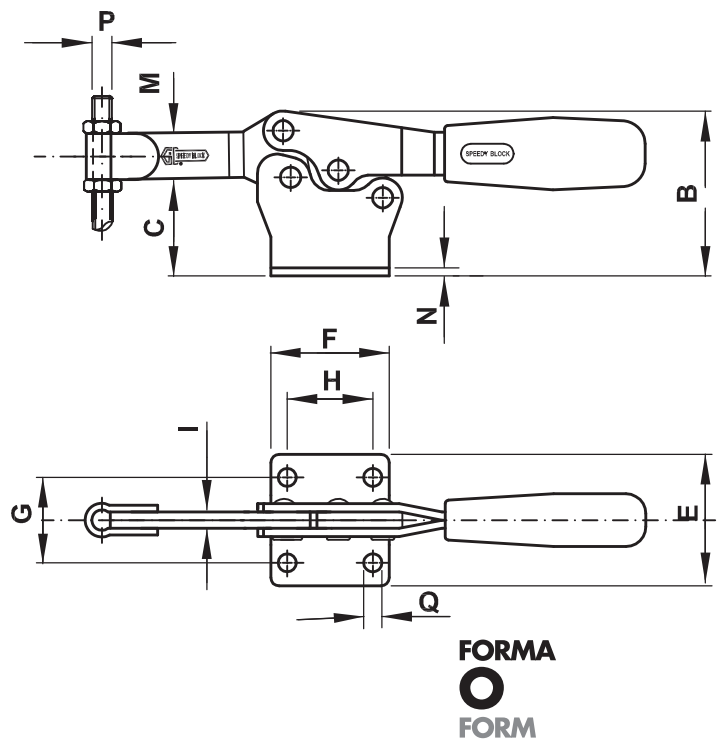
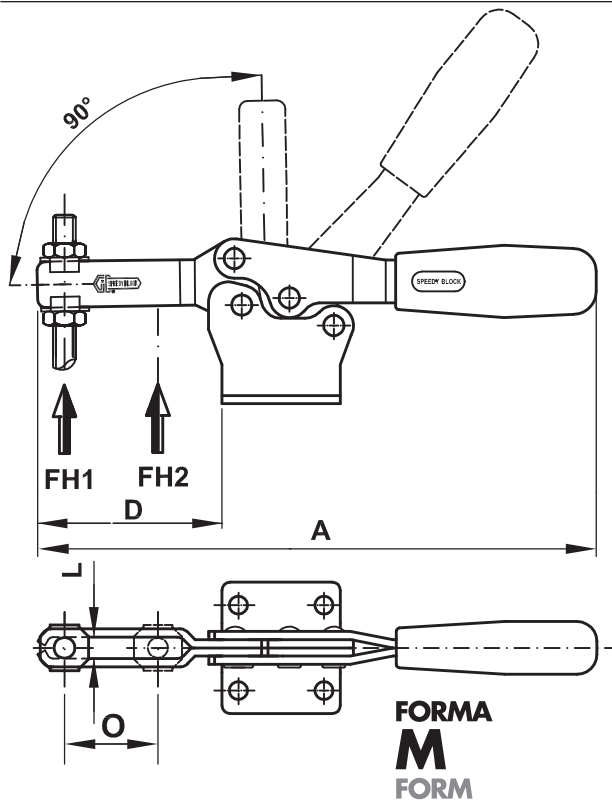


Le rondelle piegate (per tipo M) ovvero le fascette (per tipo O) sono comprese nella fornitura. Le viti di pressione sono da ordinare separatamente (vedi accessori a pag 64).

ANCHE IN ACCIAIO INOX (Vedi tabella)

Spindles must be requested separately (see accessories at page 64). Flanged washers (Form M) or bolt retainers (Form O) are included in the supply.

IN STAINLESS STEEL AS WELL (See below)



	INOX	A	B	C	D	E	F	G	H	I	L	M	N	O	P	Q	Fh1 (daN)	Fh2 (daN)	gr.
25/M	25/MX	68	23	12	19	24,5	24	16	15		4,2	7	1,2	10	M4	4,3	40		25
75/M	75/MX	118	37	20	40	26	28	17	13,5		5,5	11	2	20	M5	4,5	90	135	88
75/O	75/OX	118,5	37	20	40,5	26	28	17	13,5	4		11	2		M5	4,5	90	135	88
130/M	130/MX	170	51	29	56	40	36	26	26		6,5	14	2,5	32	M6	5,5	100	200	200
130/O	130/OX	171	51	29	57	40	36	26	26	5		14	2,5		M6	5,5	100	200	200
230/M	230/MX	195	61,5	36,5	65	42	44	28,5	26		8,5	18	3	37	M8	6,5	170	330	330
230/O	230/OX	197	61,5	36,5	67	42	44	28,5	26	6		18	3		M8	6,5	170	330	340
355/M		269	83	50	100	56	60	41	41		10	22	3,5	58	M10	8,5	180	400	700
355/O		271	83	50	102	56	60	41	41	7		22	3,5		M10	8,5	180	400	720
455/M		308	98,5	60	115	65	70	41,5	41,5		12,4	26	4	65	M12	8,5	320	620	1200
455/O		310	98,5	60	117	65	70	41,5	41,5	10		26	4		M12	8,5	320	620	1230