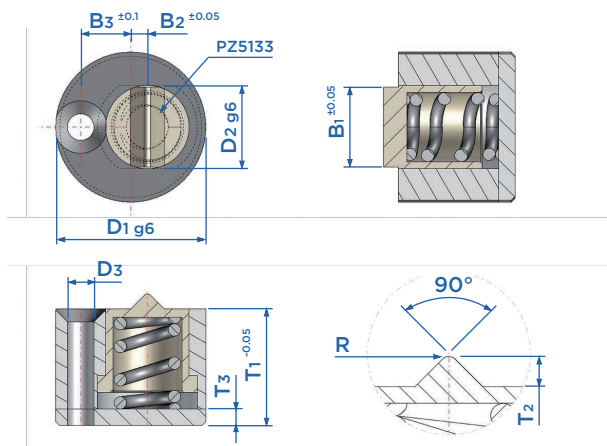


RETENTOR DE GAVETA (alta temperatura) - PZ5129

Temp. Máx. de Trabalho: 250C°

Material: DIN 1.2343

Dureza: 48 - 53 HRC



Código	D1	D2	B1	B2	B3	T1	T2	T3	R	D3	Montagem	Máx. (kgf)
PZ5129	13	7	6.6	1.4	4.3	10	1.0	1.6	0.35	M3	M2x16	3.4
	18	10	9.6	2.0	6.0	14	1.8	2.0	0.50	M4	M3x20	4.2
	27	15	14.4	3.0	9.0	21	2.8	3.0	0.50	M5	M4x25	9.2

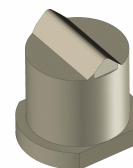
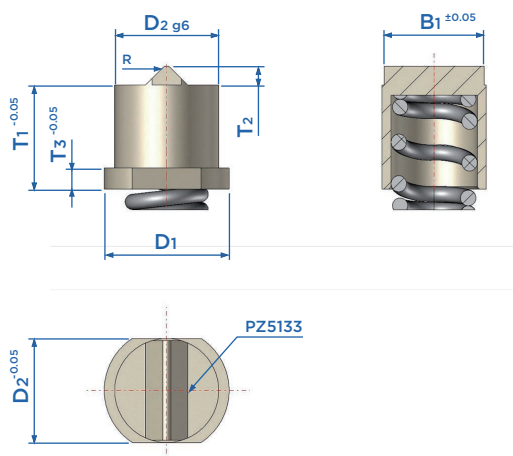
Forma de pedido: PZ5129/ (D1) - Ex. PZ5129/13

INSERTO - PZ5133

Temp. Máx. de Trabalho: 250C°

Material: 1.2343

Dureza: 48 - 53 HRC



Código	D1	D2	B1	B2	B3	T1	T2	T3	Máx. (kgf)
PZ5133	8.4	7	6.6	1.4	4.3	10	1.0	1.6	3.4
	12	10	9.6	2.0	6.0	14	1.8	2.0	4.2
	18	15	14.4	3.0	9.0	21	2.8	3.0	9.2

Forma de pedido: PZ5133/ (D2) - Ex. PZ5133/07

Aplicação e Funcionamento

