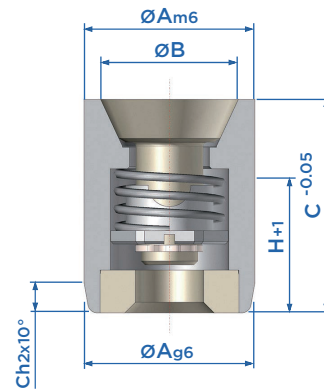


VÁLVULA DE AR - PVA/PFV/PVD

Material: Aço Inox
 Dureza: 48 - 54 HRC
 Pressão de Trabalho: 1.5 - 6 BAR

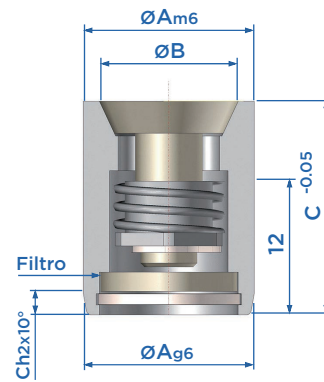
Código	A	B	C	E	H
PVA050412	5	3	12	4	7
PVA065212	6	5.2	12	4	7
PVA086512	8	6.5	12	4	7
PVA100812	10	8	12	8	7
PVA121012	12	10	12	10	7
PVA161320	16	13	20	12	12
PVA201720	20	17	20	16	12



PVA

Material: Aço Inox
 Dureza: 48 - 54 HRC
 Pressão de Trabalho: 1.5 - 6 BAR
 Válvula Com Filtro

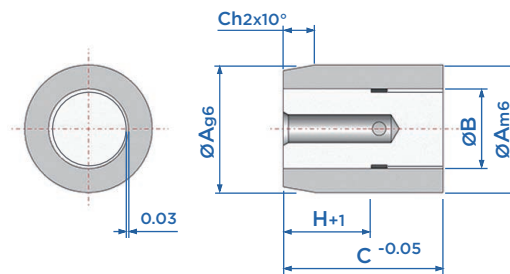
Código	A	B	C	E
PFV161320	16	13	20	14
PFV201720	20	17	20	18



PFV

Material: Aço Inox
 Dureza: 48 - 54 HRC
 Pressão de Trabalho: 1.5 - 6 BAR
 Válvula Dupla

Código	A	B	C	E	H
PVD080512	8	5	12	4	7
PVD100612	10	6	12	5	7
PVD120812	12	8	12	7	7
PVD161020	16	10	20	9	12



PVD

Aplicação e Funcionamento

