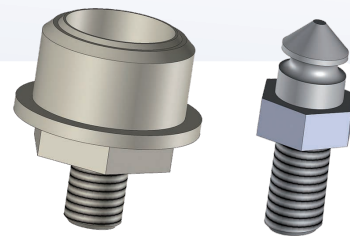
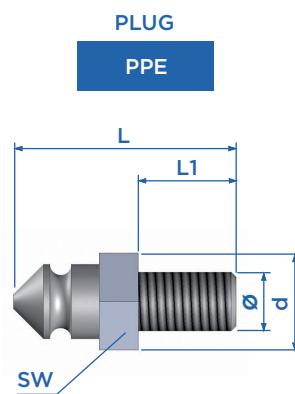
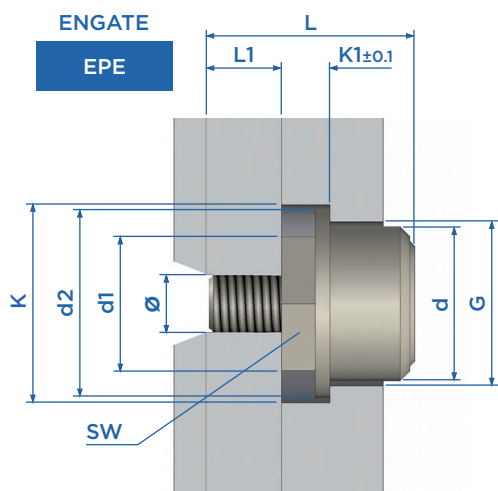


ENGATE DE PLACA EXTRATORA - EPE/PPE

Material: Aço



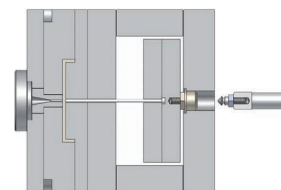
ENGATE

	EPE	Ø	G	d	d1	d2	K	K1	L1	L	SW	Kg
A	EPE-M12x175x34	M12x1.75	34	32	32	39	44	10	15	42.5	30	1500
	EPE-M16x15x34	M16x1.5	34	32	32	39	44	10	15	42.5	30	1500
B	EPE-M16x15x40	M16x1.5	40	38	38	48	53	13	15	52	32	2400
	EPE-M16x2x40	M16x2.0	40	38	38	48	53	13	15	52	32	2400
C	EPE-M16x15x58	M16x1.5	58	56	52	65	70	17	18	68	46	3200
	EPE-M18x15x58	M18x1.5	58	56	52	65	70	17	18	68	46	3200
	EPE-M20x15x58	M20x1.5	58	56	52	65	70	17	18	68	46	3200
	EPE-M24x15x58	M24x1.5	58	56	52	65	70	17	18	68	46	3200
	EPE-M27x15x58	M27x1.5	58	56	52	65	70	17	18	68	46	3200
	EPE-M30x15x58	M30x1.5	58	56	52	65	70	17	18	68	46	3200

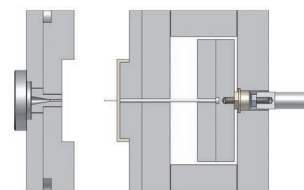
PLUG

	PPE	Ø	SW	d	L1	L	Kg
A	PPE-M10x15x45	M10x1.5	19	22.8	20	45.5	1500
	PPE-M12x175x45	M12x1.75	19	22.8	20	45.5	1500
	PPE-M14x2x45	M14x2.0	19	22.8	20	45.5	1500
	PPE-M16x2x45	M16x2.0	19	22.8	20	45.5	1500
B	PPE-M10x15x55	M10x1.5	22	25.8	20	55	2400
	PPE-M12x175x55	M12x1.75	22	25.8	20	55	2400
	PPE-M14x2x55	M14x2.0	22	25.8	20	55	2400
	PPE-M16x2x55	M16x2.0	22	25.8	20	55	2400
C	PPE-M16x2x68	M16x2.0	32	35	25	68	3200
	PPE-M18x25x68	M18x2.5	32	35	25	68	3200
	PPE-M20x25x68	M20x2.5	32	35	25	68	3200
	PPE-M24x3x68	M24x3.0	32	35	25	68	3200
	PPE-M27x3x68	M27x3.0	32	35	25	68	3200
	PPE-M30x35x68	M30x3.5	32	35	25	68	3200

Estágio 1



Estágio 2



Estágio 3

