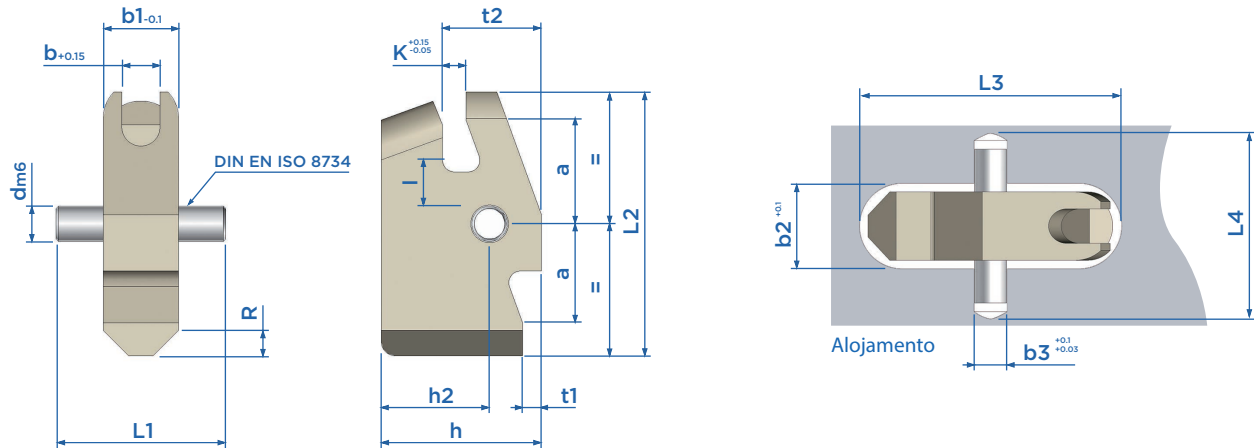
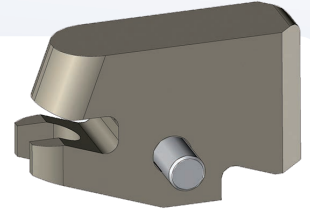


ACELERADOR DE EXTRAÇÃO - PZ141

Material: DIN 1.2162

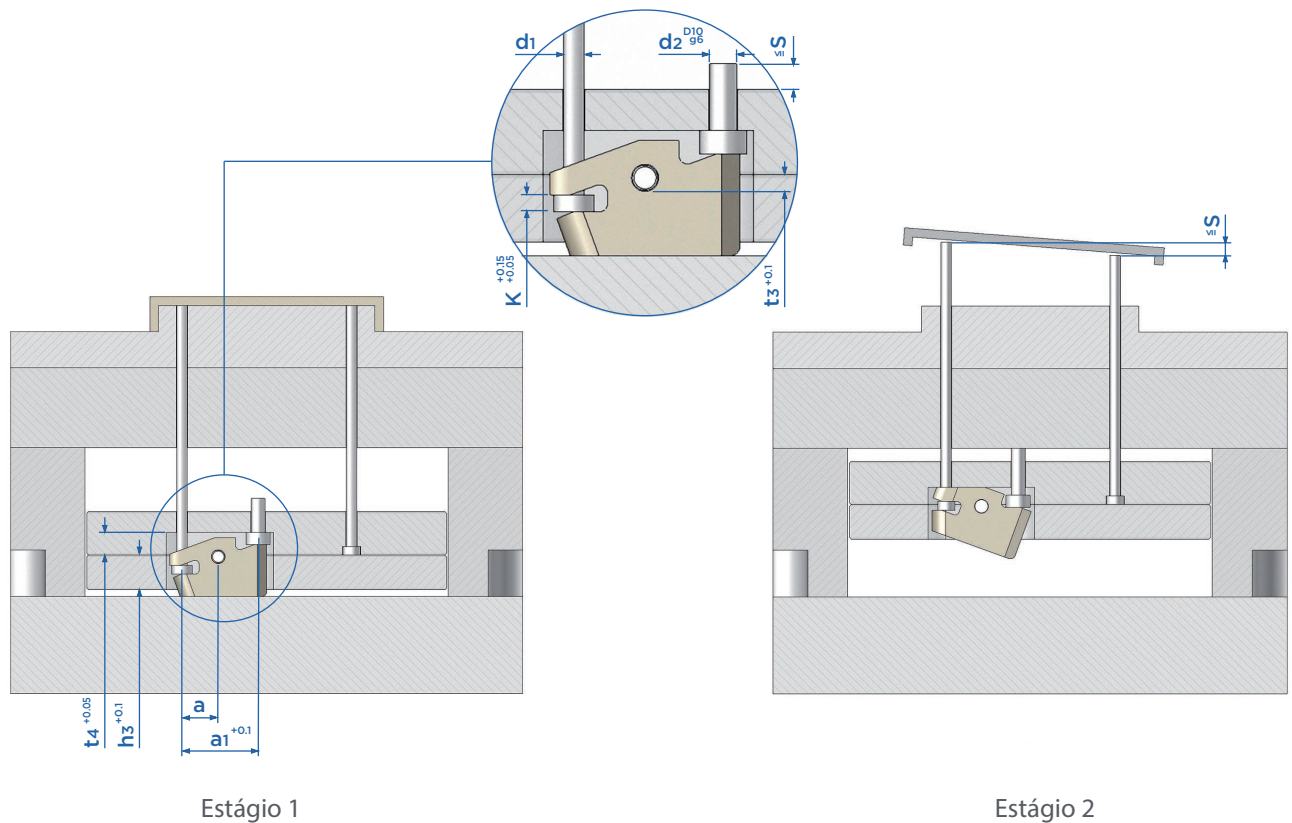
Dureza: ~60 HRC



Código	d1	b	b1	b2	b3	a	a1	d	d2	h	k	h2	h3	L1	L2	L3	L4	t1	t2	t3	t4	R	S
PZ141	3	3	8	8.5	4	10	20	4	4	19	3	14	16	16	26	31	23	2	10	4	4	4	2.5
	6	6	16	16.5	8	21	42	8	8	34	5	23	27	36	56	63	45	4	21	8	8	8	7.6
	8	8	16	16.5	8	21	42	8	8	34	5	23	27	36	56	63	45	4	21	8	8	8	7.6

Forma de pedido: PZ141/(d1) - Ex. PZ141/3

Aplicação e Funcionamento



Estágio 1

Estágio 2