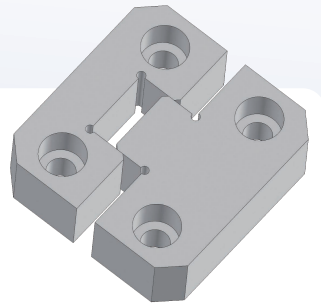
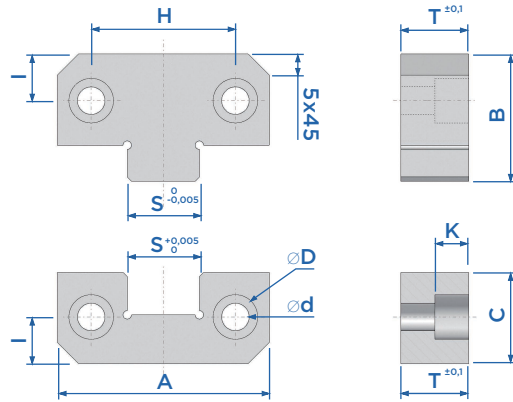
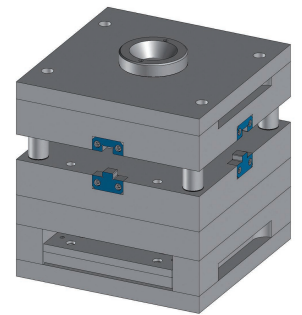


## CENTRALIZADOR LATERAL - SSI

Material: DIN 1.2344  
Dureza: 55 - 60 HRC

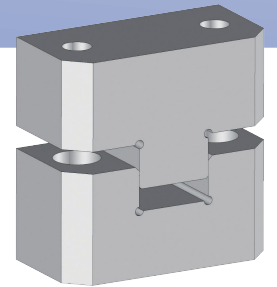
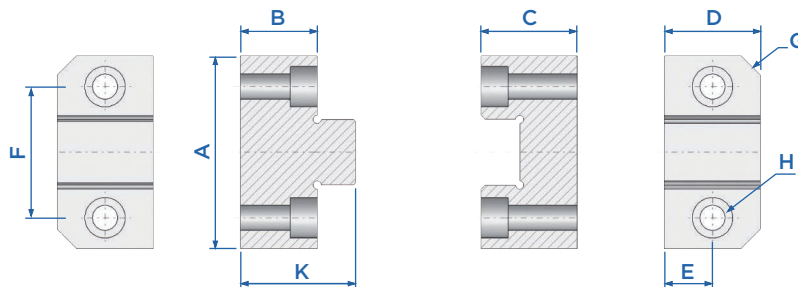


Código	A	B	C	T	S	H	I	D	d	K
SSI50	50	30	21,5	16	17	34	11	10,5	6,5	8
SSI75	75	50	36	19	25	50	18	16,5	10,5	12
SSI100	100	65	45	19	35	70	22	16,5	10,5	12
SSI125	125	65	45	25	45	84	22	16,5	10,5	12



## CENTRALIZADOR DE FACE - CLP

Material: DIN 1.2344  
Dureza: 55 - 60 HRC



Código	A	B	C	D	E	F	G	H	K
CLP35	35	15	20	20	10	24	C3	M5	25
CLP50	50	20	25	25	12,5	34	C5	M6	30
CLP75	75	25	30	50	25	52	C8	M8	40

