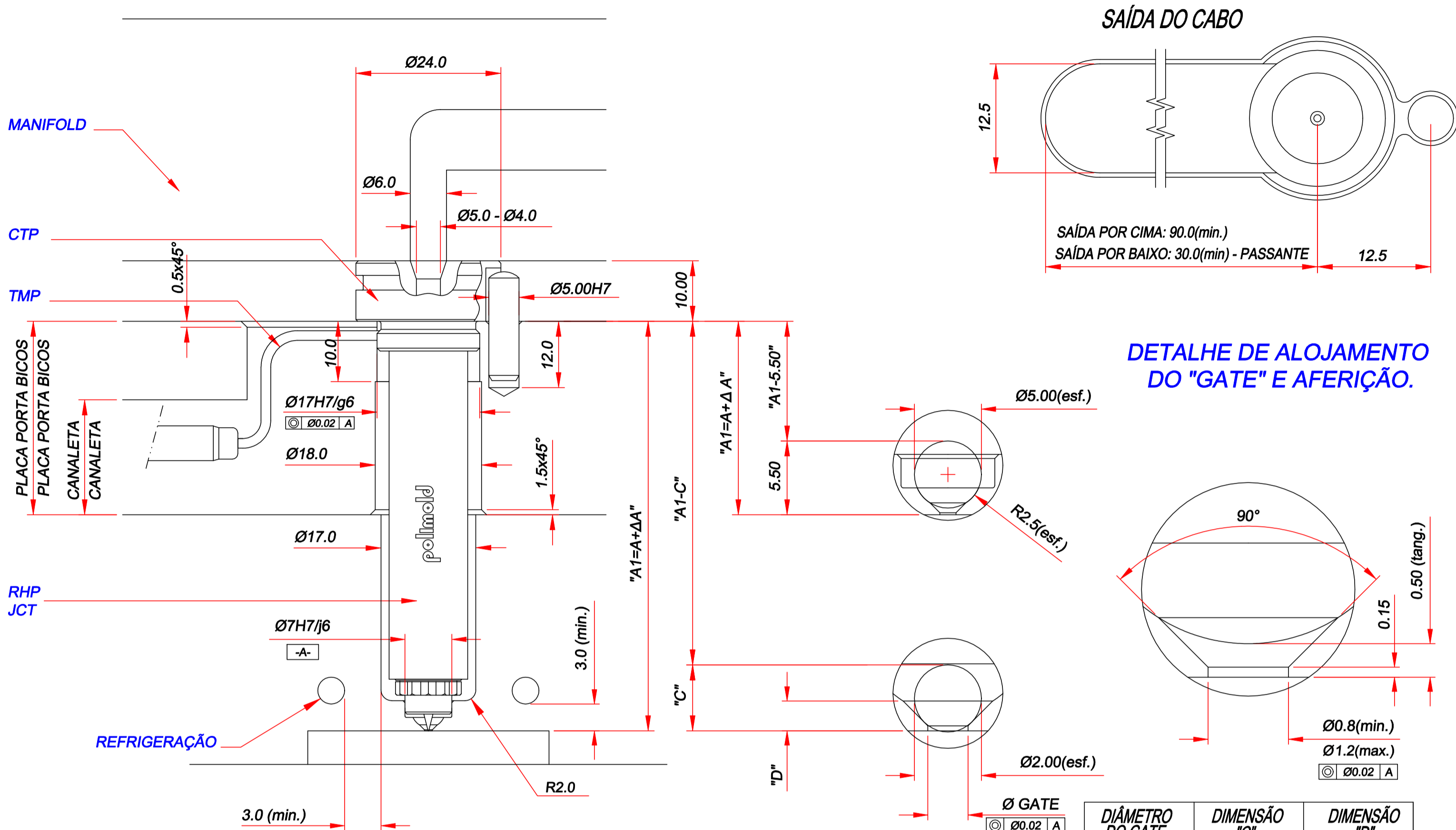


SÉRIE 50

LINHA FASTMAX

PADRÃO DE INJEÇÃO PARA MÚLTIPLAS CAVIDADES

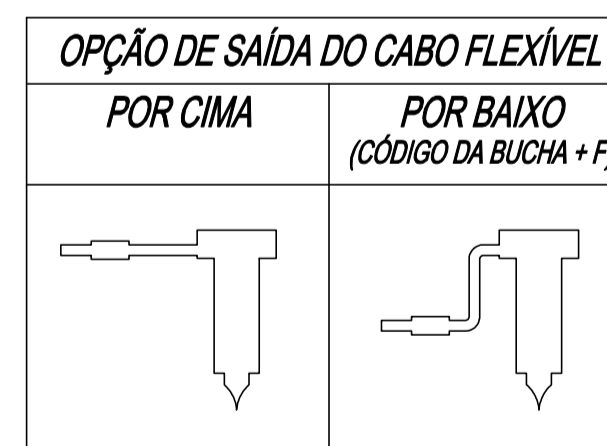


ESPECIFICAÇÃO DE BUCHA E COMPONENTES

CÓDIGO DA BUCHA	DIMENSÃO "A"	COMPONENTES				
		CORPO DA BUCHA	RESISTÊNCIA	JACKETS	POTÊNCIA	
OPÇÃO DE SAÍDA DO CABO FLEXÍVEL	POR CIMA	BTX04045-D	CTM04045-D	RHP04033	JCT04030	130W
		BTX04055-D	CTM04055-D	RHP04043	JCT04030	130W
		BTX04070-D	CTM04070-D	RHP04058	JCT04051	190W
		BTX04095-D	CTM04095-D	RHP04083	JCT04060	250W
		BTX04120-D	CTM04120-D	RHP04108	JCT04101	330W
		BTX04146-D	CTM04146-D	RHP04134	JCT04101	330W
		BTX04170-D	CTM04170-D	RHP04158	JCT04101	400W
		BTX04195-D	CTM04195-D	RHP04183	JCT04101	400W
	POR BAIXO	BTX04045F-D	CTM04045-D	RHP04033F	JCT04030	130W
		BTX04055F-D	CTM04055-D	RHP04043F	JCT04030	130W
		BTX04070F-D	CTM04070-D	RHP04058F	JCT04051	190W
		BTX04095F-D	CTM04095-D	RHP04083F	JCT04060	250W
		BTX04120F-D	CTM04120-D	RHP04108F	JCT04101	330W
		BTX04146F-D	CTM04146-D	RHP04134F	JCT04101	330W
		BTX04170F-D	CTM04170-D	RHP04158F	JCT04101	400W
		BTX04195F-D	CTM04195-D	RHP04183F	JCT04101	400W

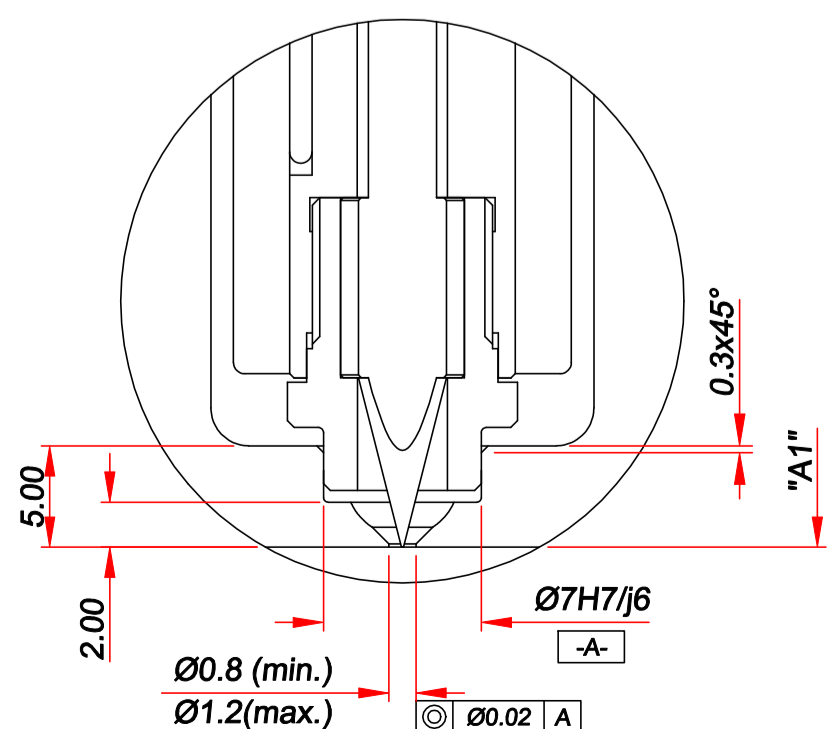
DIÂMETRO DO GATE	DIMENSÃO "C"	DIMENSÃO "D"
Ø0.8	2.16	0.68
Ø1.0	2.06	0.76
Ø1.2	1.96	0.89

CÓDIGO DA BUCHA	DIMENSÃO "A"	EXP.
BTX04045	45	0.12
BTX04055	55	0.15
BTX04070	70	0.15
BTX04095	95	0.20
BTX04120	120	0.25
BTX04146	146	0.30
BTX04170	170	0.35
BTX04195	195	0.45

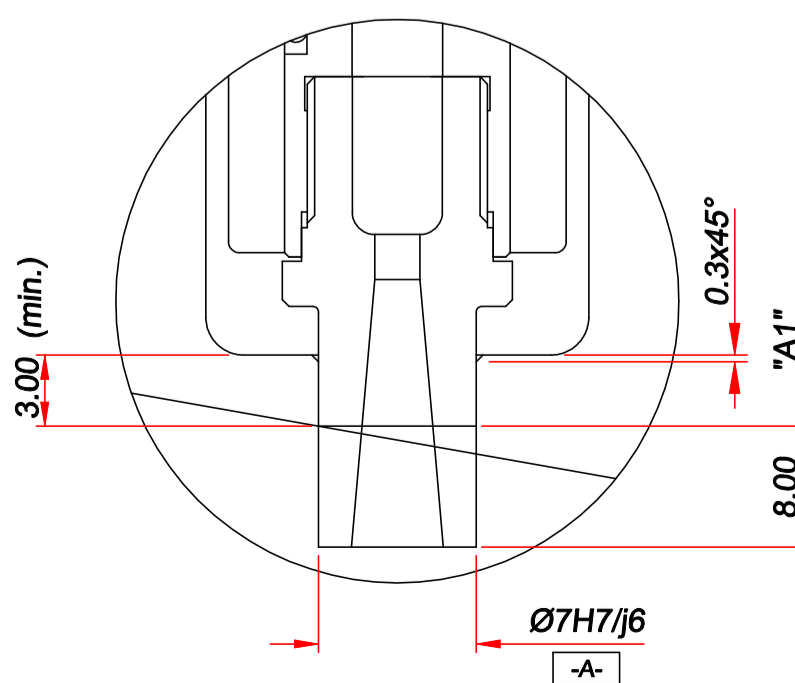


OPÇÕES DE PONTEIRAS

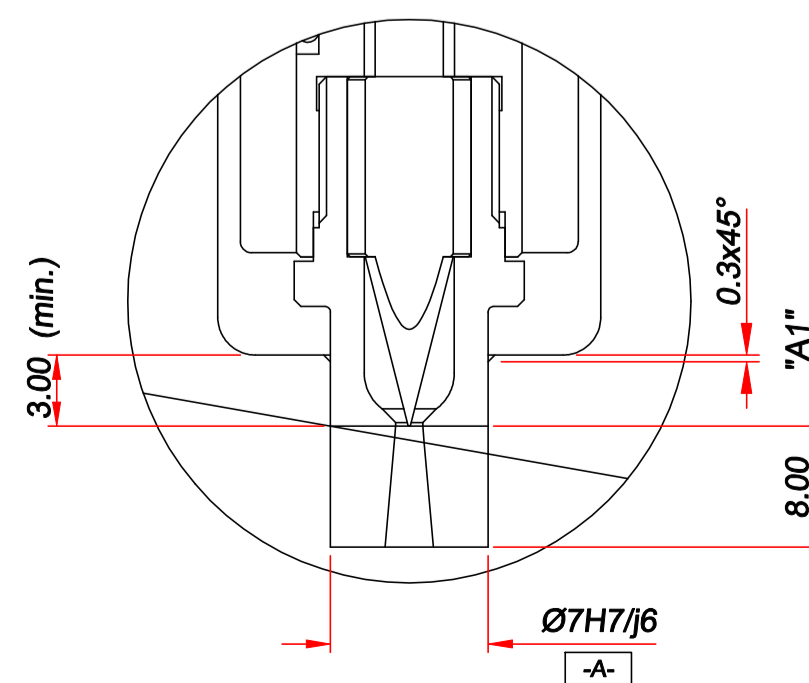
PONTEIRA VESTÍGIO MÍNIMO



PONTEIRA FLUXO DIRETO



PONTEIRA MARCA ANELAR



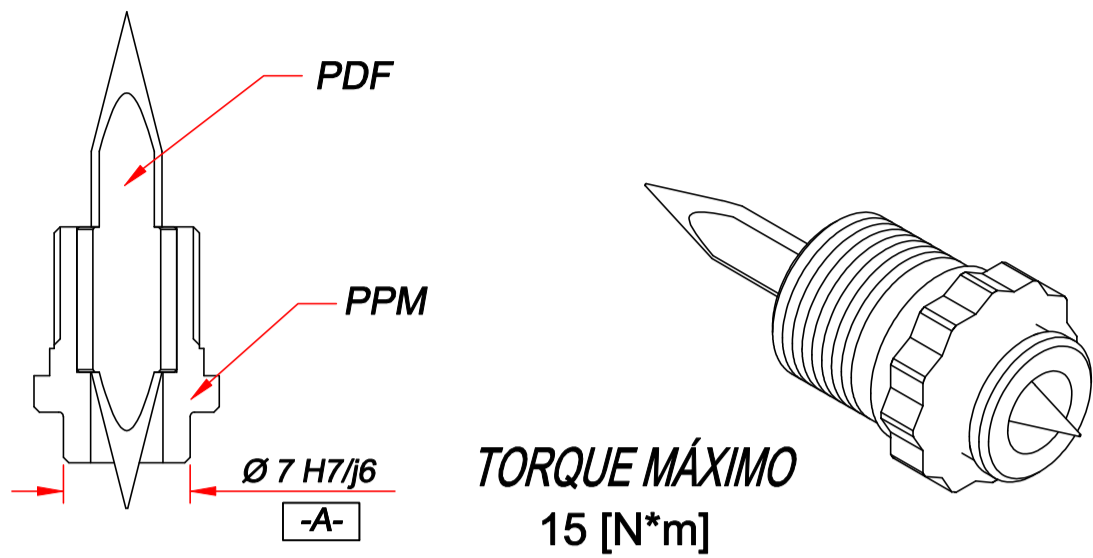
SÉRIE 50

LINHA FASTMAX E POLIMAX

PONTEIRAS



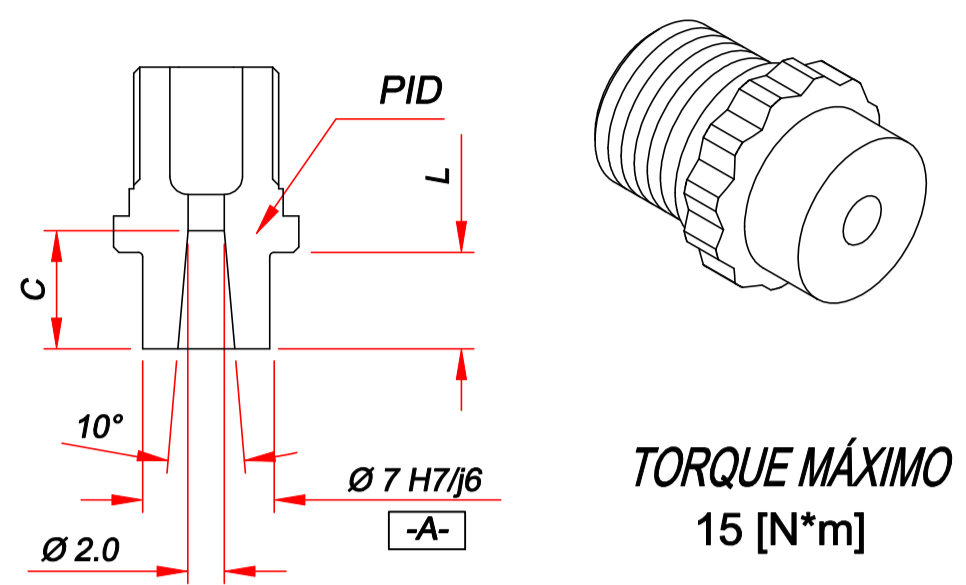
PONTEIRA VESTÍGIO MÍNIMO



TORQUE MÁXIMO
15 [N*m]

PONTEIRA	COMPONENTES DA PONTEIRA		
	DIR. FLUXO*	FLANGE	MATERIAL
PVM05015-A	PDF05808-A	PPM05403-A	* STANDARD
PVM05016-A	PDF05809-A	PPM05403-A	* WEAR RESISTANT

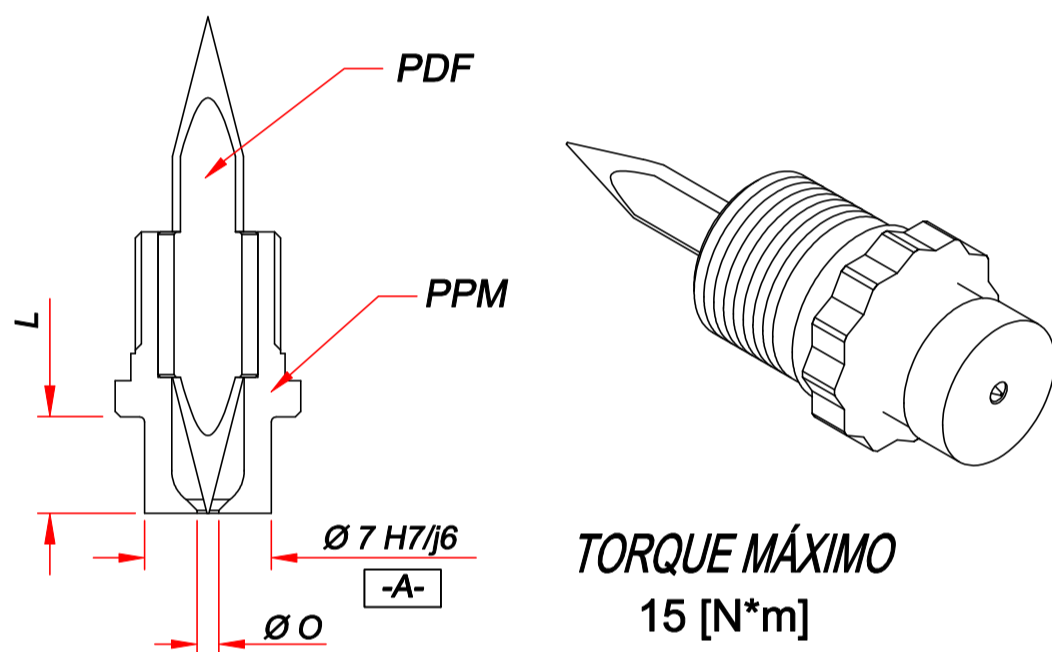
PONTEIRA FLUXO DIRETO (ABS, PP, PE, PS...)



TORQUE MÁXIMO
15 [N*m]

PONTEIRA	DIMENSÃO DE PONTEIRAS	
	DIMENSÃO "L"	DIMENSÃO "C"
PID05003-A	5.30	6.50
PID05004-A	13.30	14.50

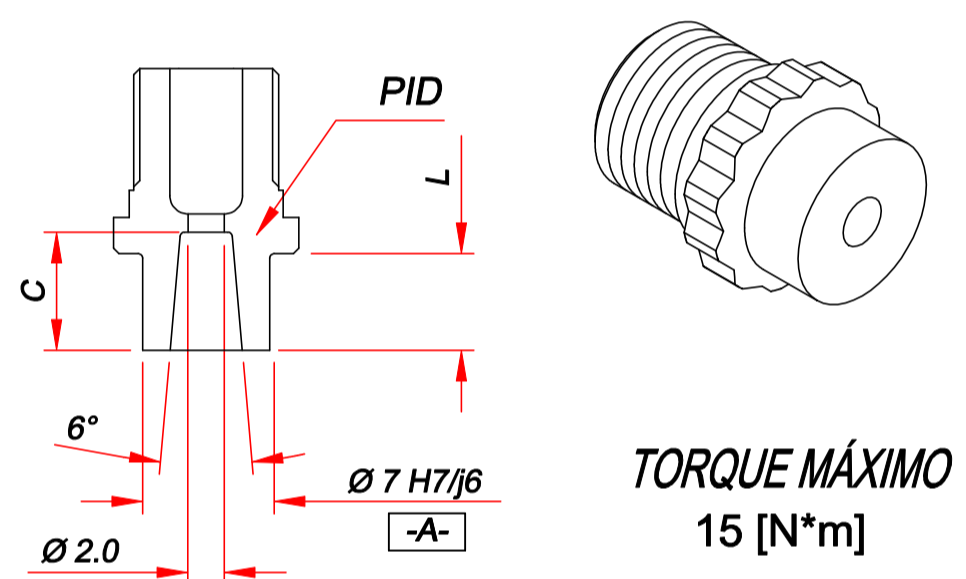
PONTEIRA MARCA ANELAR



TORQUE MÁXIMO
15 [N*m]

PONTEIRA	DIMENSÃO DE PONTEIRAS				
	COMPONENTES DA PONTEIRA DIR. FLUXO*	FLANGE	MATERIAL	DIMENSÃO "O"	DIMENSÃO "L"
PMA05001-A	PDF05808-A	PPM05603-A	* STANDARD	0.80	5.30
PMA05002-A		PPM05604-A		1.20	
PMA05003-A		PPM05605-A		0.80	13.30
PMA05004-A		PPM05606-A		1.20	
PMA05005-A	PDF05809-A	PPM05603-A	* WEAR RESISTANT	0.80	5.30
PMA05006-A		PPM05604-A		1.20	
PMA05007-A		PPM05605-A		0.80	13.30
PMA05008-A		PPM05606-A		1.20	

PONTEIRA FLUXO DIRETO (PC, PA6.6, PBT, PMMA...)



TORQUE MÁXIMO
15 [N*m]

PONTEIRA	DIMENSÃO DE PONTEIRAS	
	DIMENSÃO "L"	DIMENSÃO "C"
PID05005-A	5.30	6.50
PID05006-A	13.30	14.50