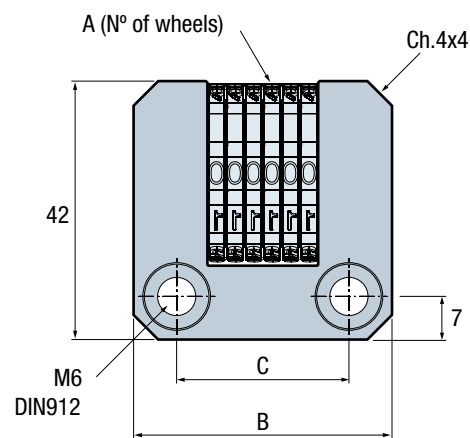
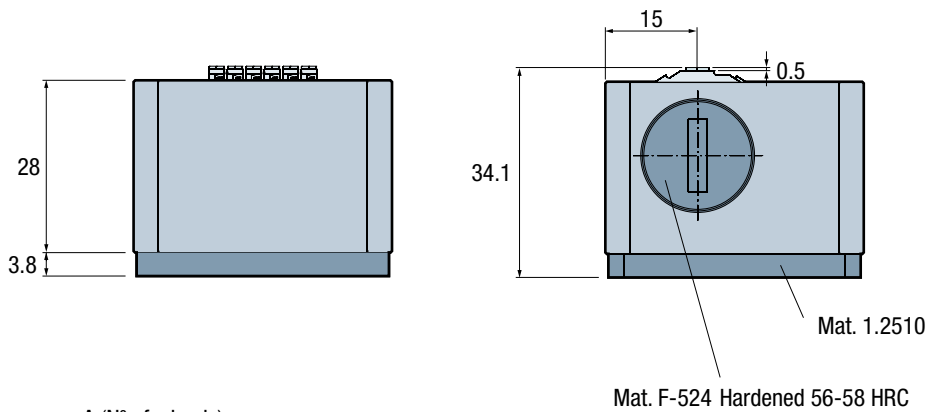


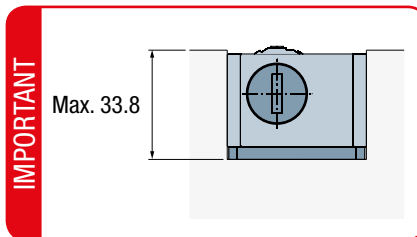
**UM**

Mat.: F-1252  
Patented System

**Marking Unit**  
**Unidad de Marcado**  
**Prägestempel**  
**Unità di Marcatura**  
**Unidade de Marcação**  
**Unité de marquage**



Ref.	A	B	C
UM.043642	4	36	22
UM.064242	6	42	28



**EN**

Traceability for sheet metal parts.  
Available with 4 and 6 wheels.  
Quick and easy change of wheel's position,  
no need to remove the dater from the die.  
Unique in the market.  
Standard solution.

**ES**

Trazabilidad para las chapas metálicas.  
Disponible en 4 y 6 ruedas.  
Rápido y sencillo cambio de posición de  
los números, sin necesidad de desmontar  
el conjunto de la matriz.  
Único en el mercado.  
Solución estándar.

**DE**

Kennzeichnung von Blechteilen.  
Erhältlich mit 4 oder 6 Prägerädern.  
Die Stellung der Räder ist einfach zu  
verändern, ohne den Stempel auszubauen.  
Einzig im Markt.

**IT**

Marcatore per lamiere metalliche.  
Disponibile in 4 o 6 ruote.  
Rapido e semplice per il cambio della  
posizione dei numeri.  
Unico nel mercato  
Soluzione standard.

**PT**

Permite a marcação de chapas metálicas  
para a sua rastreabilidade.  
Disponível com 4 e 6 rodas.  
Mudança rápida e simples da roda, sem  
necessidade de desmontar o conjunto  
da matriz.  
Único no mercado.  
Solução standard.

**FR**

Permet le marquage de plaques  
métalliques pour la traçabilité.  
Disponible avec 4 ou 6 rondelles  
Changement rapide et simple de la  
rondelle, sans avoir à démonter  
l'ensemble dans la matrice  
Unique dans le marché.  
solution standard

**RR**

Mat.: 1.2379  
Hardened 56-59 HRC.  
Patented System



**Interchangeable Wheel**  
**Rueda Recambio**  
**Austauschbare Prägeräder**  
**Ruota di Ricambio**  
**Roda de Substituição**  
**Rondelle de remplacement**

Ref.

RR.180311

