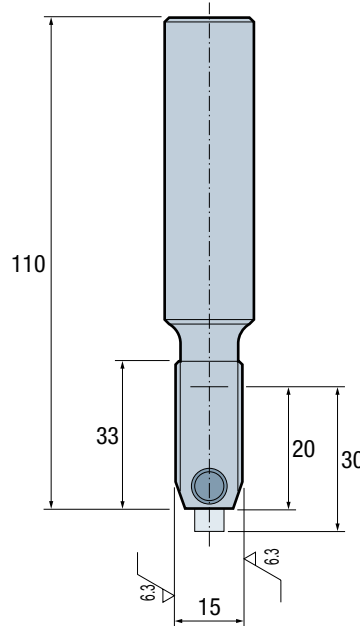
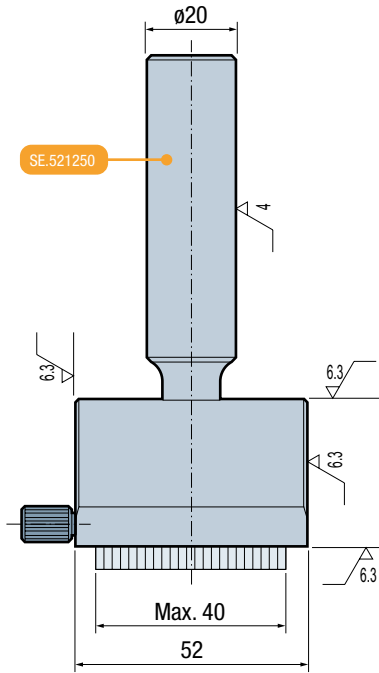


SE

Mat.: 1.2510
Hardened

Holder Soporte Electrodo Elektroden/Halter Supporto Electroerosione Suporte de Electrodo Support Electrodes



Ref.

SE.521250

EN

Eliminates the need to make electrodes for EDM engraving. 4 different heights of letters and numbers. Made of graphite.

ES

Elimina la necesidad de realizar electrodos para grabaciones por erosión. 4 tamaños distintos de letras y números. Fabricados en grafito.

DE

Elektroden zum erodieren. 4 Größen für Buchstaben und Ziffern. Material Graphit.

IT

Elimina la necessità di realizzare elettrodi per l'incisione ad erosione. 4 altezze distinte di lettere e numeri. Realizzato in grafite.

PT

Elimina a necessidade de fazer eletrodos para a gravação através de erosão. 4 alturas diferentes de números e letras. Feito de graphite.

FR

Élimine la réalisation d'une électrode simplement pour un gravage. 4 profondeurs différentes pour marquage numérique et alphabétique. Matière: graphite.

Ref.	A	Contents
SE.521520-SET-15	1.5	SE.521520 + BOX
SE.521520-SET-20	2	SE.521520 + BOX
SE.521520-SET-25	2.5	SE.521520 + BOX
SE.521520-SET-30	3	SE.521520 + BOX

BOX Contents (82 characters)	Qty.
A E I L 1 2 3 4 0	3
B C D F G H M N O P R S T U 5 6 7 8 9	2
J K Q V W X Y Z . - / < >	1
Blank	3

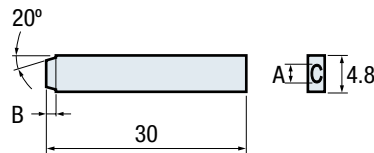
NL

Mat.: Graphite



Letter Box Números Letras Box Ziffern/Buchstaben Numeri e Lettere Caixa de Letras Caractères Graphite

Box	Individual character	A	B
NL.120930-15-SET	NL.120930-15-CHARACTER	1.5	0.5
NL.120930-20-SET	NL.120930-20-CHARACTER	2	0.6
NL.120930-25-SET	NL.120930-25-CHARACTER	2.5	0.7
NL.120930-30-SET	NL.120930-30-CHARACTER	3	0.8



IMPORTANT

When ordering, replace the word "CHARACTER" with the desired character (i.e. NL.120930-20-A).
 Al realizar un pedido, sustituir la palabra "CHARACTER" por la letra deseada (ej: NL.120930-20-A).
 Bestellbeispiel: NL.120930-20-A.
 Nell'emissione dell'ordine, sostituire la parola "CHARACTER" con la lettera desiderata (NL.120930-20-A).
 Ao encomendar, substituir a palavra "CHARACTER" pelo carácter desejado (Ex. NL.120930-20-A).
 À la commande, remplacer le mot caractère par la lettre désirée (ex NL.120930-20-A).