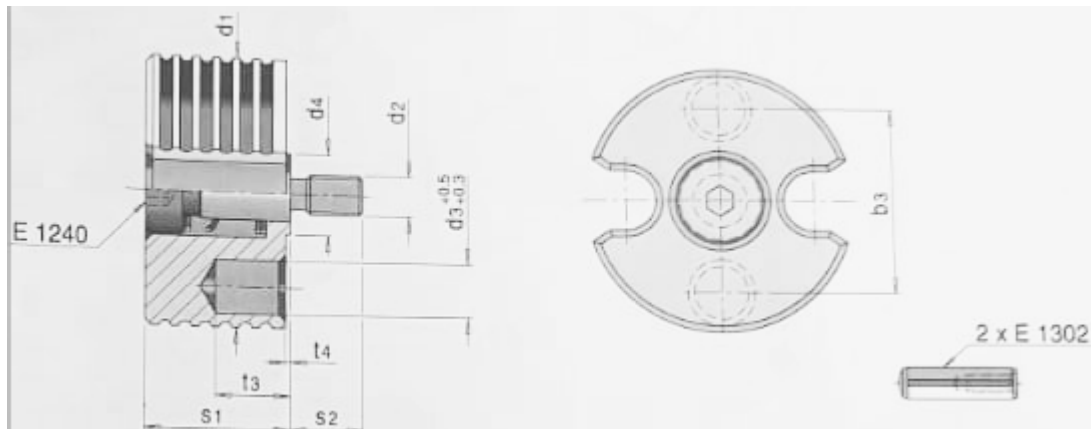


TRAVA DE MOLDE - PE (1936)



Código	t3	t4	d2	d3	d4	s1	s2	b3	dq	b4	b5	t5	S	A.MAX
PE1936/40	10	0.5	M6	8	12	21.5	11	28	40	6	14	8	-	-
PE1936/60		1			14			48	60	7	24		17-36	11

